

Ficha producto

Corredera 3 tramos con cuerda

L'ECHELLE
EUROPEENNE

Conforme a la norma EN 131

DESCRIPCIÓN

Para un uso intensivo en todo tipo de actividad.

De fácil utilización como consecuencia del péndulo de retención automática por gravedad.
Estabilizadores plegables laterales para facilitar el espacio a la hora del transporte.

Calzas articuladas de gran superficie de apoyo para aportar una gran estabilidad.

Dotada de rodillos murales en material plástico.

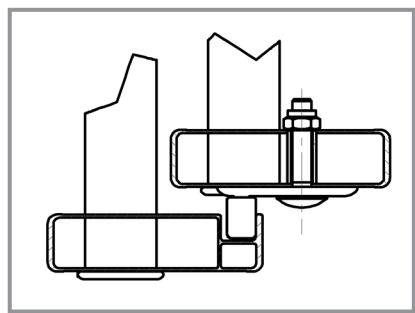
Articulaciones de alta gama equipadas con guías con funda en PVC.

Los tramos de la escalera están unidos entre ellos por un sistema de riel que garantiza un mejor deslizamiento y una mayor estabilidad.

CARACTERÍSTICAS TÉCNICAS

- Cuerdas de gran rigidez y maniabilidad, de diferentes colores para una mejor diferenciación:
- Color de la cuerda del tramo superior, azul, 10 mm de diámetro
- Color de la cuerda del tramo intermedio, naranja, 12 mm de diámetro

Código	Barrotes	Acceso (m)	Altura plegada (m)	Altura desplegada (m)	Peso (kg)
626142	3 x 14	10,43	9,80	4,19	37,10
626148	3 x 16	12,06	11,46	4,75	45,10
626154	3 x 18	12,84	12,30	5,30	51,70



Detalle de la guía

VENTAJAS

Los tramos de la escalera están unidos entre ellos por un sistema de riel que garantiza un mejor deslizamiento y una mayor estabilidad.

