

NOTICE TECHNIQUE

Garde-corps **FASTGUARD**[®]

- > PROTECTION COLLECTIVE - GARDE-CORPS
- > GARDE-CORPS FIXATION SUR DALLE À ÉTANCHER

L'ECHELLE
EUROPEENNE

EXCLUSIVITÉ L'ECHELLE EUROPEENNE

Conforme aux normes NF E85-015 et EN 14122-3

GARDE-CORPS SUR DALLE À ÉTANCHER (SABOT D ET DS)



NOTICE TECHNIQUE

Garde-corps **FASTGUARD**[®]

> PROTECTION COLLECTIVE - GARDE-CORPS
> GARDE-CORPS FIXATION SUR DALLE À ÉTANCHER



EXCLUSIVITÉ L'ECHELLE EUROPEENNE

Conforme aux normes NF E85-015 et EN 14122-3

SOMMAIRE

DÉFINITION	P.3
RÉGLEMENTATION	P.3
RAPPEL DES NORMES	P.3
RÉFÉRENCES	P.4
DIMENSIONS	P.4
DIFFÉRENTES OPTIONS : SUPPORT DE PLINTHE ET MANCHON	P.5
UTILISATION-ENTRETIEN.....	P.6
STOCKAGE	P.6
PRINCIPE DE FIXATION SUR DALLE	P.7
PRINCIPE DE FIXATION DE L'EMBASE	P.7
GARDE-CORPS DROIT SUR DALLE À ÉTANCHER	P.8
GARDE-CORPS INCLINÉ SUR DALLE À ÉTANCHER.....	P.9
PLAN DE CALEPINAGE	P.10
PRINCIPE DE MONTAGE	P.11

NOTICE TECHNIQUE

Garde-corps **FASTGUARD**®

> PROTECTION COLLECTIVE - GARDE-CORPS
> GARDE-CORPS FIXATION SUR DALLE À ÉTANCHER

L'ECHELLE
EUROPEENNE

EXCLUSIVITÉ L'ECHELLE EUROPEENNE

Conforme aux normes NF E85-015 et EN 14122-3

PRÉSENTATION GÉNÉRALE

DÉFINITION

Le garde-corps sur dalle à étancher FASTGUARD® est un système de protection collective antichute. Il se fixe sur dalle isolée à travers le complexe d'étanchéité par le biais de son embase sabot D ou DS lorsque l'acrotère n'offre aucune possibilité de fixation. Ces embases sont réalisées sur mesure. Le montage est simple et rapide, grâce à ses différents composants prémontés et ses lisses et sous lisses rétreintes, facilement emboîtables. Le manchon en aluminium proposé en option permet le raccordement de l'étanchéité suivant DTU 43.1

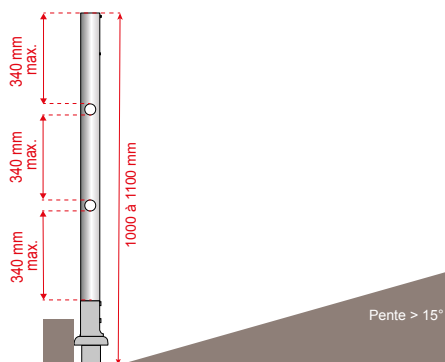
RÉGLEMENTATION

Le garde-corps sur dalle à étancher FASTGUARD® rentre dans le cadre de la norme EN ISO 14122-3 de mars 2017, sécurité des machines - moyens d'accès permanents aux machines - partie 3 : escaliers, échelles à marches, garde-corps et à la norme NF E85-015 de juillet 2019, éléments d'installations industrielles - Moyens d'accès permanents.

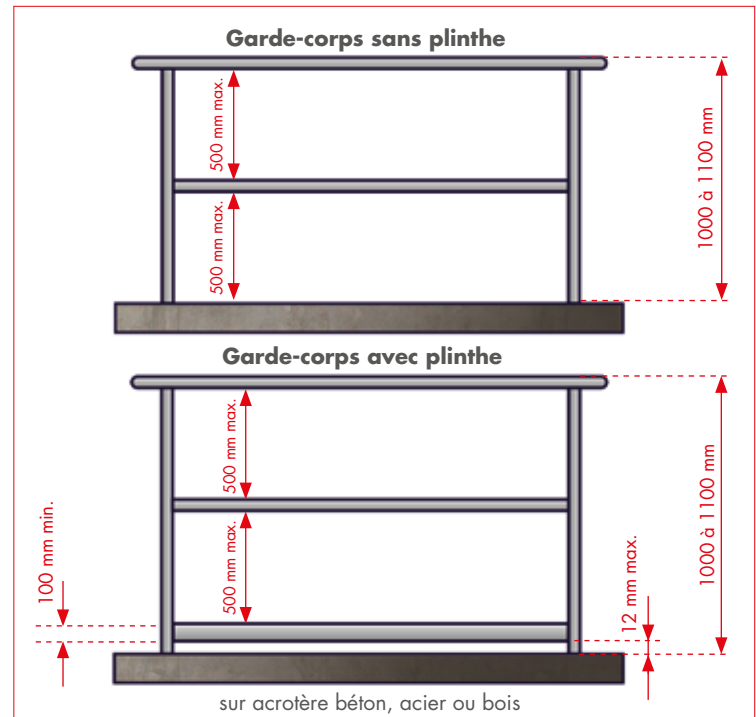
Le garde-corps sur dalle à étancher FASTGUARD® a subi avec succès les tests et essais statiques exigés par les normes **EN ISO 14122-3** et **NF E85-015**.

RAPPEL DES NORMES

- Un garde-corps doit être installé dès que la hauteur de chute possible est supérieure à 500 mm.
- La hauteur de la lisse supérieure du garde-corps doit être comprise entre 1000 mm et 1100 mm au-dessus de la surface de circulation.
- L'espace libre entre la lisse supérieure et la sous-lisse, ainsi qu'entre la sous-lisse et la plinthe ne doit pas laisser passer une sphère de 500 mm de diamètre.



Notice téléchargeable sur www.echelle-europeenne.com



- Cet espace sera réduit à 340 mm maximum entre la lisse supérieure et la sous-lisse et entre la sous-lisse et plinthe lorsque le garde-corps est installé en bas d'une pente supérieure à 15°.
- Une plinthe d'une hauteur de 100 mm minimum doit être installée à 12 mm maximum du niveau de déambulation et du bord de la plate-forme.
- Il convient que la distance entre les axes des montants soit limitée à 1500 mm maxi. Toutefois, si cette distance est supérieure, un intérêt tout particulier devra être accordé à la résistance de l'ancrage des montants et des dispositifs de fixation : consulter notre bureau d'études.
- Si la lisse supérieure est interrompue, l'espace libre entre deux segments doit être compris entre 75 mm et 120 mm. S'il existe une ouverture plus grande, un portillon permettant d'assurer la continuité de la sécurité antichute du garde-corps doit être mis en place.
- Rabattable : Une ligne de vie doit être installée avant le montage du garde-corps rabattable. Celle-ci servira aussi lors de sa mise en œuvre et de sa manipulation.

L'ECHELLE
EUROPEENNE

NOTICE TECHNIQUE

Garde-corps **FASTGUARD®**

> PROTECTION COLLECTIVE - GARDE-CORPS
> GARDE-CORPS FIXATION SUR DALLE À ÉTANCHER



EXCLUSIVITÉ L'ECHELLE EUROPEENNE

Conforme aux normes NF E85-015 et EN 14122-3

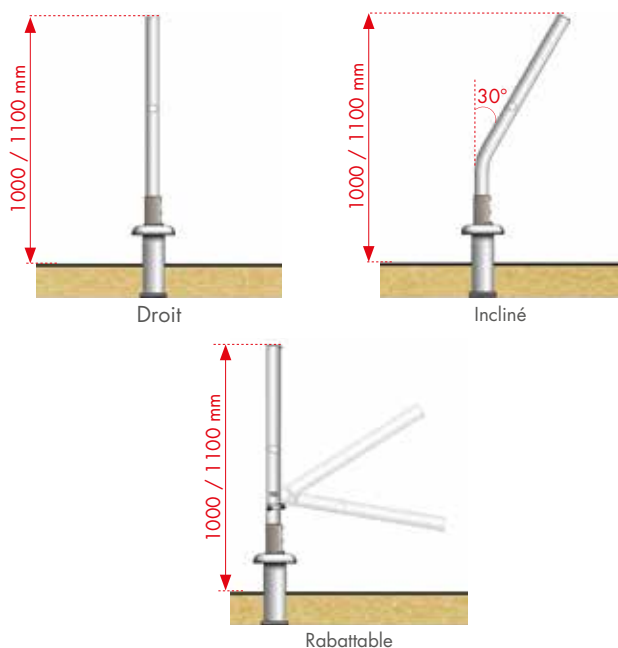
PRÉSENTATION GÉNÉRALE

RÉFÉRENCES

	Montant droit	Montant incliné 30°	Montant rabattable
Sur dalle à étancher sabot D	EEDE-D2 EEDE-D3	EEDE-I2 EEDE-I3 EEDE-I4	EEDE-R2 EEDE-R3
Sur dalle à étancher sabot DS	EEDSE-D2 EEDSE-D3	EEDSE-I2 EEDSE-I3	EEDSE-R2 EEDSE-R3

DIMENSIONS

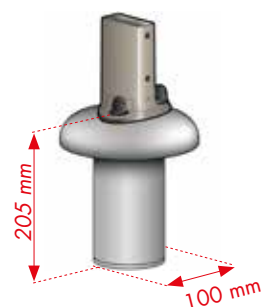
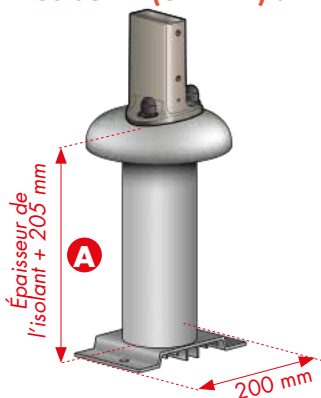
Dimensions des montants :



Dimensions des embases :

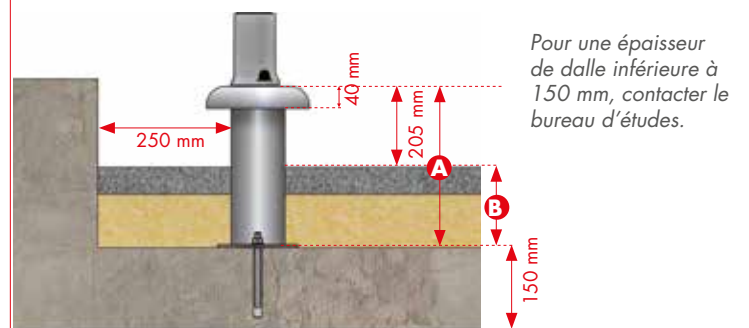
Dimensions du sabot D (en mm) :

Dimensions du sabot DS (en mm) :



Comment calculer la hauteur du potelet ?

A HAUTEUR POTELET > B HAUTEUR TOTALE DU COMPLEXE D'ÉTANCHÉITÉ (y compris gravier) + 205 mm



Pour une épaisseur de dalle inférieure à 150 mm, contacter le bureau d'études.

Le sabot D se fixe à travers un complexe d'étanchéité d'épaisseur relativement importante tandis que le sabot DS, version plus petite, est mieux adapté aux complexes d'étanchéité avec faible épaisseur d'isolation (<20 mm). La reprise d'étanchéité est nettement simplifiée grâce à l'absence de fixation apparente.



Sabot D simple manchon d'étanchéité

Le manchon simple permet la reprise d'étanchéité sur le sabot en respectant le DTU 43.1.



Sabot D rupture du pont thermique

Le sabot D rupture du pont thermique est composé d'une rondelle et d'un tube rempli de mousse expansée ; le tout optimisant l'isolation thermique.

NOTICE TECHNIQUE

Garde-corps **FASTGUARD®**

- > PROTECTION COLLECTIVE - GARDE-CORPS
- > GARDE-CORPS FIXATION SUR DALLE À ÉTANCHER

L'ECHELLE
EUROPEENNE

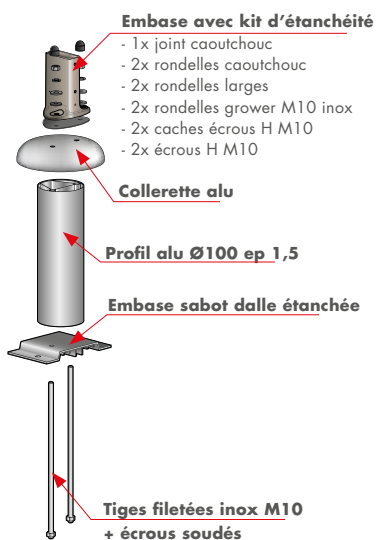
EXCLUSIVITÉ L'ECHELLE EUROPEENNE

Conforme aux normes NF E85-015 et EN 14122-3

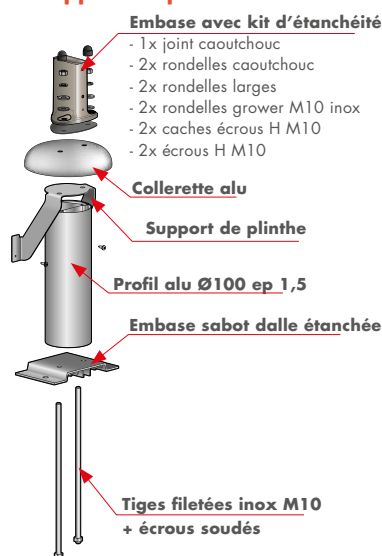
PRÉSENTATION GÉNÉRALE

DIFFÉRENTES OPTIONS : SUPPORT DE PLINTHE ET MANCHON

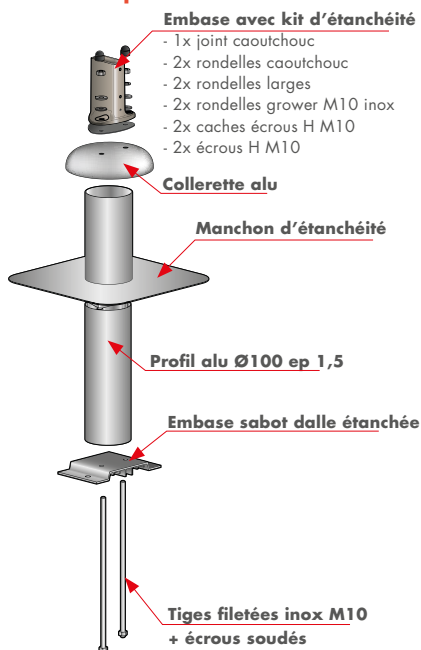
Sabot D



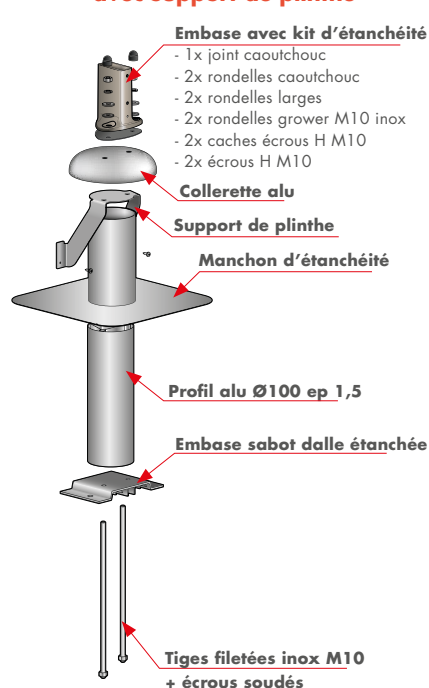
Sabot D avec support de plinthe



Sabot D simple manchon



Sabot D simple manchon avec support de plinthe



NOTICE TECHNIQUE

Garde-corps **FASTGUARD®**

- > PROTECTION COLLECTIVE - GARDE-CORPS
- > GARDE-CORPS FIXATION SUR DALLE À ÉTANCHER



EXCLUSIVITÉ L'ECHELLE EUROPEENNE

Conforme aux normes NF E85-015 et EN 14122-3

PRÉSENTATION GÉNÉRALE

UTILISATION - ENTRETIEN

- Le poseur/monteur réalisant le montage du garde-corps FASTGUARD® doit être une personne qualifiée et doit respecter les règles d'usage relatives aux travaux en hauteur. Elle doit ainsi assurer sa sécurité (utilisation d'une ligne de vie temporaire, EPI, nacelle, etc).
- Avant toute utilisation, l'utilisateur devra s'assurer par un contrôle visuel que le garde-corps FASTGUARD® ne présente aucune anomalie (choc, déformation, etc).
- Le garde-corps FASTGUARD® ne nécessite pas d'entretien particulier, cependant, un contrôle visuel doit être effectué au moins une fois par an par une personne habilitée.
- Si le garde-corps FASTGUARD® est mal installé, endommagé ou s'il a arrêté une chute, son utilisation doit être stoppée immédiatement. Une personne habilitée doit ensuite le contrôler et valider sa remise en service par écrit.
- Si le produit est revendu hors du premier pays de destination, il est essentiel pour la sécurité de l'utilisateur que le revendeur fournisse la notice technique dans la langue du pays d'utilisation du produit. Ces documents pourront vous être fournis sur demande en contactant le fabricant.
- Le garde-corps FASTGUARD® est une protection collective permanente qui doit être utilisée par des professionnels sur toiture terrasse non accessible au public.
- L'utilisation d'une plinthe FASTGUARD® est obligatoire si la terrasse n'a pas d'acrotère ou si celui-ci est inférieur à 100 mm.
- Dans les cas où le garde-corps FASTGUARD® est installé en milieu industriel pollué, pétrochimique, marin ou en bord de mer, il devra obligatoirement subir un traitement de surface approprié type thermolaquage, anodisation, etc.
- Si un plan de calepinage vous a été fourni, merci de vous référer à celui-ci lors de l'installation.
- S'il n'y a pas de plan de calepinage, respectez l'entraxe entre chaque montant de 1 500 mm ainsi que la position des montants par rapport aux angles des terrasses.

- Chaque tronçon droit doit être composé de 2 montants minimum.
- Pour garantir la conformité de l'installation, celle-ci doit être réalisée suivant un plan de calepinage effectué par notre configurateur ou par notre bureau d'études

STOCKAGE

Les composants en aluminium brut sont emballés les uns en contact avec les autres. L'action de la pluie sur les colis non déballés aura pour conséquence l'oxydation de ces composants. Des tâches en surface peuvent alors apparaître. Celles-ci ne remettent pas en cause la qualité de l'aluminium mais peuvent dégrader l'aspect esthétique du garde-corps. Nous vous recommandons de déballer les colis et de stocker les composants séparés les uns des autres (aucun contact entre eux), ou de stocker les colis encore emballés à l'abri de l'humidité.

NOTICE TECHNIQUE

Garde-corps **FASTGUARD**[®]

> PROTECTION COLLECTIVE - GARDE-CORPS
> GARDE-CORPS FIXATION SUR DALLE À ÉTANCHER

L'ECHELLE
EUROPEENNE

EXCLUSIVITÉ L'ECHELLE EUROPEENNE

Conforme aux normes NF E85-015 et EN 14122-3

UTILISATION - ENTRETIEN

PRINCIPE DE FIXATION SUR LA DALLE

FIXATION DE LA PLAQUE SUR LA DALLE

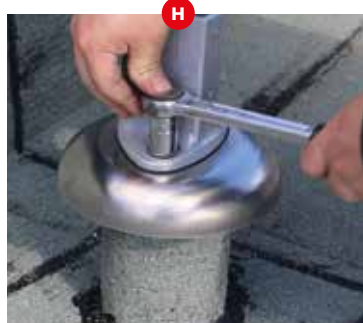
2 chevilles sur acrotère béton non fissuré C20/25.

Solution	Modèle
Chimique	Chevilles chimiques M10 CHIMFORT KEM H
Mécanique	Chevilles mécaniques BARACO crack FM 75 M10

Tableau à titre indicatif pour béton C20/25. Fixations Etanco fournies sur demande
- 1 cartouche CHIMFORT pour 20 fixations utilisable avec pistolet silicone standard.

PRINCIPE DE FIXATION DE L'EMBASE

FIXATION DE L'EMBASE À PLAT SUR LE SABOT D : Les embases à plat sont prémontées sur le sabot D pour les modèles sans manchon. Pour les versions avec manchon, placez la collerette^A. Enfilez le joint caoutchouc^B sur les tiges filetées puis l'embase à plat^C. Placez les 2 rondelles caoutchouc^D, les 2 rondelles larges^E, les 2 rondelles grower M10 inox^F et enfin les 2 écrous H M10 inox^G. Vissez à fond^H et positionner pour finir les 2 caches écrous^I.



NOTICE TECHNIQUE

Garde-corps **FASTGUARD**[®]

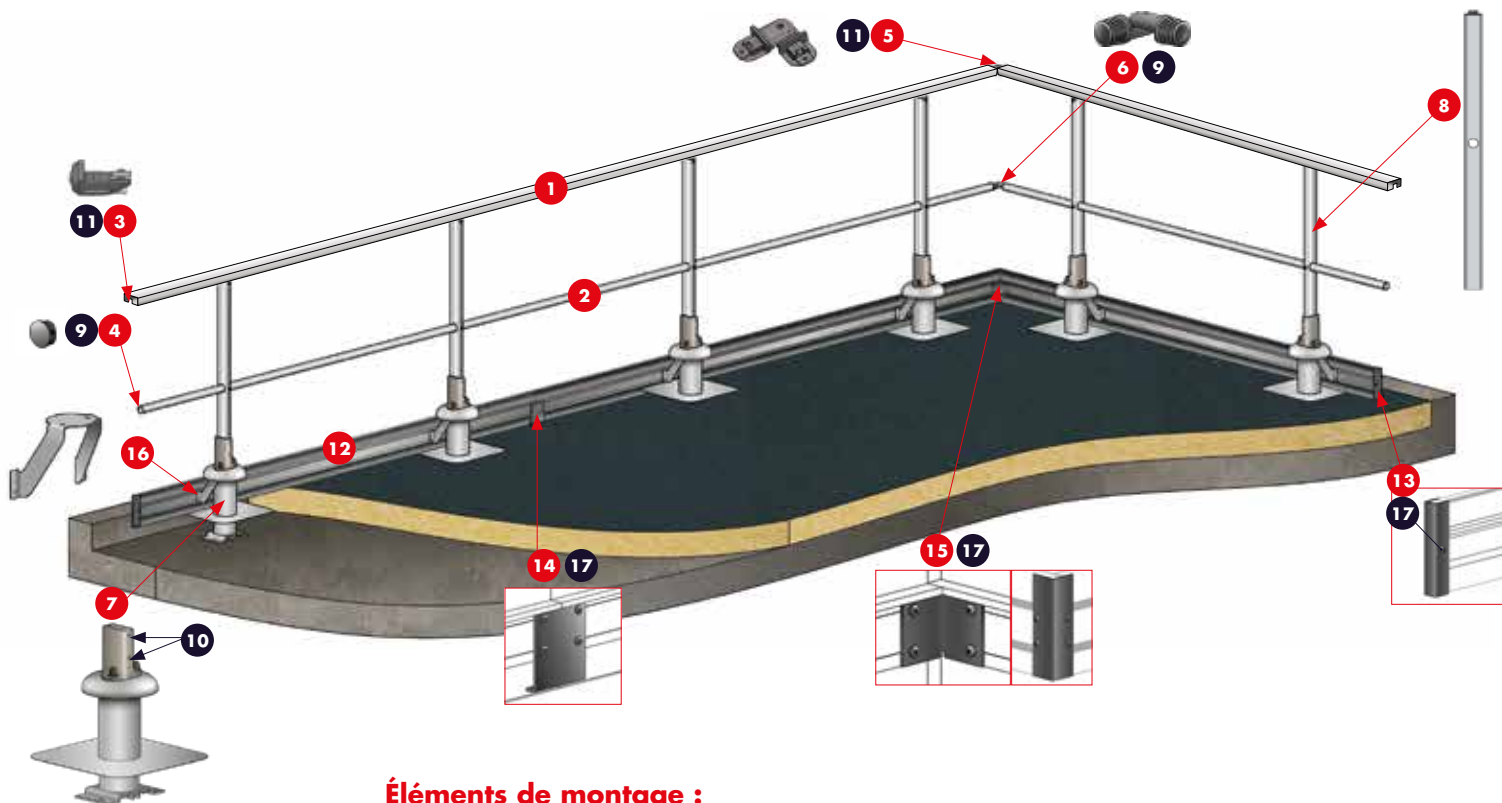
> PROTECTION COLLECTIVE - GARDE-CORPS
> GARDE-CORPS FIXATION SUR DALLE À ÉTANCHER

L'ECHELLE
EUROPEENNE

EXCLUSIVITÉ L'ECHELLE EUROPEENNE

Conforme aux normes NF E85-015 et EN 14122-3

GARDE-CORPS DROIT SUR DALLE À ÉTANCHER



Éléments de montage :

- 1 - Main courante 65x24 longueur 3000 mm (A0012071)
- 2 - Sous-lisse Ø35 mm rétreinte longueur 3000 mm (A0012073)
- 3 - Bouchon main courante (A0012089)
- 4 - Bouchon sous-lisse Ø35 mm (A0012090)
- 5 - Angle main courante (A0012092)
- 6 - Angle sous-lisse Ø35 mm (A0012094)
- 7 - Potelet sabot D avec manchon d'étanchéité
- 8 - Montant droit avec pince

Visserie :

- 9 - Vis 4,8 x 25 autoforeuse TH inox
- 10 - Vis cuvette M8 x 10
- 11 - Kit vis fixation accessoires main courante FASTGUARD (1 vis 4,8 x 32 + 1 rondelle étanche) V2 - 2 par angle de lisse - 1 par bouchon lisse - 1 par terminaison murale lisse

Éléments de plinthe :

- 12 - Plinthe longueur 3000 x 150 x 19 mm (A00012074)
- 13 - Bouchon de plinthe H 150 mm (A00012091)
- 14 - Raccord droit de plinthe H 150 mm (A0012097)
- 15 - Kit angle de plinthe H 150 mm
- 16 - Support de plinthe

Visserie pour plinthe :

- 17 - Vis 4,8 x 16 autoforeuse TH inox

NOTICE TECHNIQUE

Garde-corps **FASTGUARD**[®]

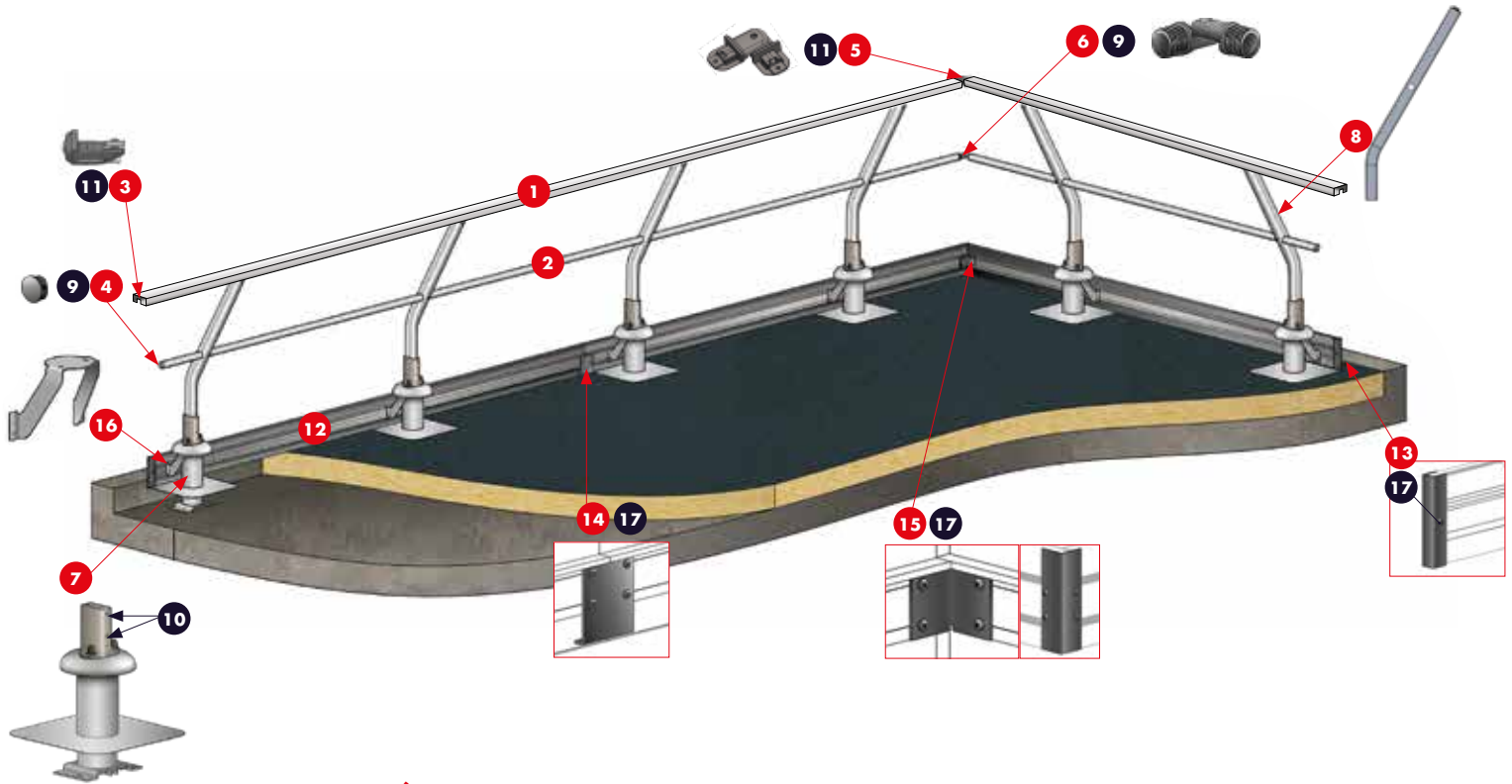
> PROTECTION COLLECTIVE - GARDE-CORPS
> GARDE-CORPS FIXATION SUR DALLE À ÉTANCHER

L'ECHELLE
EUROPEENNE

EXCLUSIVITÉ L'ECHELLE EUROPEENNE

Conforme aux normes NF E85-015 et EN 14122-3

GARDE-CORPS INCLINÉ SUR DALLE À ÉTANCHER



Éléments de montage :

- 1 - Main courante 65x24 longueur 3000 mm (A0012071)
- 2 - Sous-lisse Ø35 mm rétreinte longueur 3000 mm (A0012073)
- 3 - Bouchon main courante (A0012089)
- 4 - Bouchon sous-lisse Ø35 mm (A0012090)
- 5 - Angle main courante (A0012092)
- 6 - Angle sous-lisse Ø35 mm (A0012094)
- 7 - Potelet sabot D avec manchon d'étanchéité
- 8 - Montant incliné avec pince

Visserie :

- 9 - Vis 4,8 x 25 autoforeuse TH inox
- 10 - Vis cuvette M8 x 10
- 11 - Kit vis fixation accessoires main courante FASTGUARD (1 vis 4,8 x 32 + 1 rondelle étanche)
V2 - 2 par angle de lisse - 1 par bouchon lisse - 1 par terminaison murale lisse

Éléments de plinthe :

- 12 - Plinthe longueur 3000 x 150 x 19 mm (A00012074)
- 13 - Bouchon de plinthe H 150 mm (A00012091)
- 14 - Raccord droit de plinthe H 150 mm (A0012097)
- 15 - Kit angle de plinthe H 150 mm
- 16 - Support de plinthe

Visserie pour plinthe :

- 17 - Vis 4,8 x 16 autoforeuse TH inox

NOTICE TECHNIQUE

Garde-corps **FASTGUARD**[®]

- > PROTECTION COLLECTIVE - GARDE-CORPS
- > GARDE-CORPS FIXATION SUR DALLE À ÉTANCHER

L'ECHELLE
EUROPEENNE

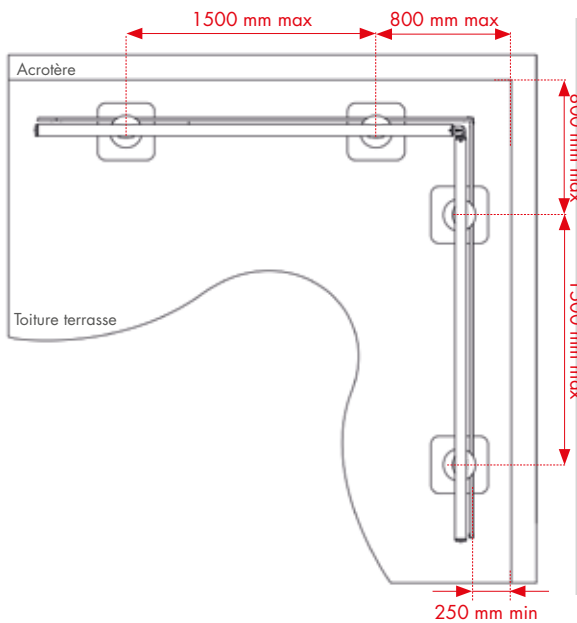
EXCLUSIVITÉ L'ECHELLE EUROPEENNE

Conforme aux normes NF E85-015 et EN 14122-3

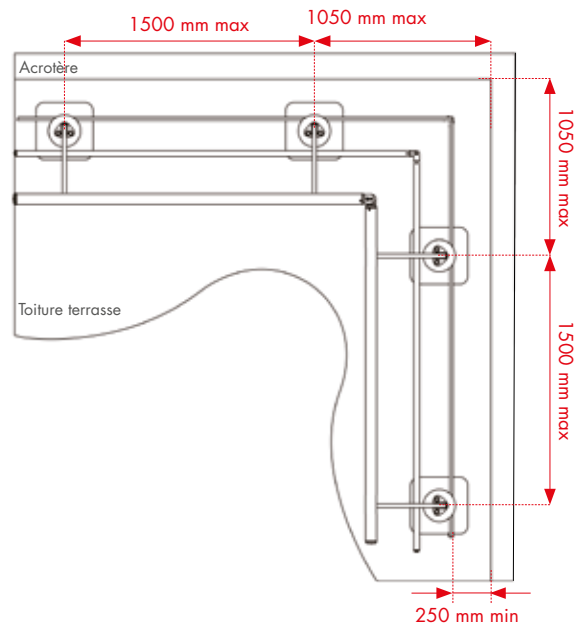
PLAN DE CALEPINAGE

ANGLE INTÉRIEUR

Garde-corps droit

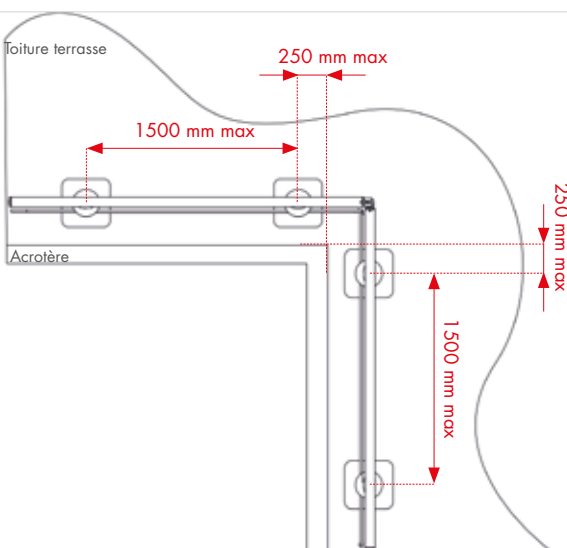


Garde-corps incliné

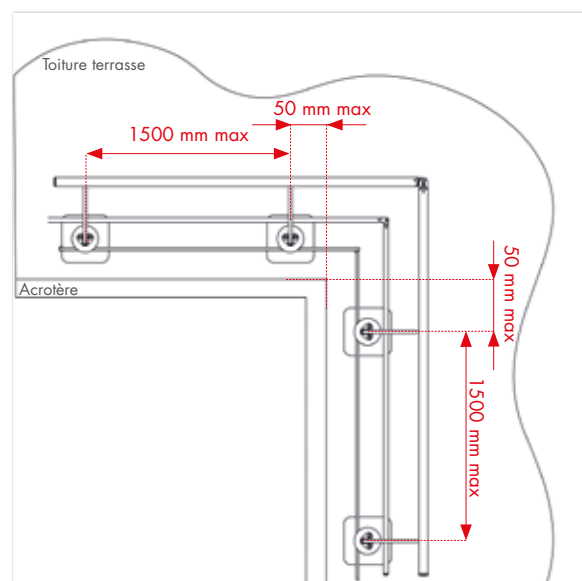


ANGLE EXTÉRIEUR

Garde-corps droit



Garde-corps incliné



NOTICE TECHNIQUE

Garde-corps **FASTGUARD®**

- > PROTECTION COLLECTIVE - GARDE-CORPS
- > GARDE-CORPS FIXATION SUR DALLE À ÉTANCHER

L'ECHELLE
EUROPEENNE

EXCLUSIVITÉ L'ECHELLE EUROPEENNE

Conforme aux normes NF E85-015 et EN 14122-3

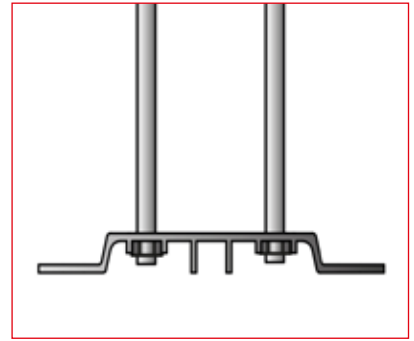
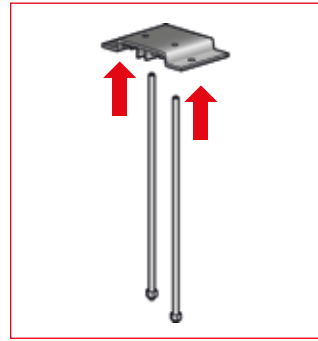
PRINCIPE DE MONTAGE



MONTAGE DU GARDE-CORPS SUR SUR DALLE À ÉTANCHER SABOT D FASTGUARD®

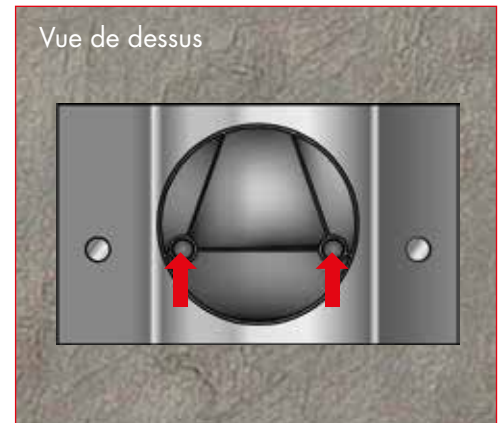
Le montage du garde-corps sur dalle à étancher FASTGUARD® nécessite au minimum deux personnes. Il est préférable de commencer l'installation au niveau d'un angle.

PREMIER CAS DE FIGURE POUR VERSION AVEC MANCHON



1 - Tracez un repère tous les 1500 mm au maximum. *Pour La cote en angle entre le montant et le bord de l'acrotère se référer au plan de calepinage page précédente.

2 - Enfilez les tiges filetées sur la plaque de fixation.



3 - Fixez les plaques de fixation tous les 1500 mm maximum selon préconisations avec chevilles chimiques M10 CHIMFORT KEM H ou chevilles mécaniques du type Baraco crack FM 75 M10.

4 - Avant de poser votre isolant, enfiler les tubes avec les tiges filetées dans les 2 parties circulaires prévues pour cet effet.

NOTICE TECHNIQUE

Garde-corps **FASTGUARD®**

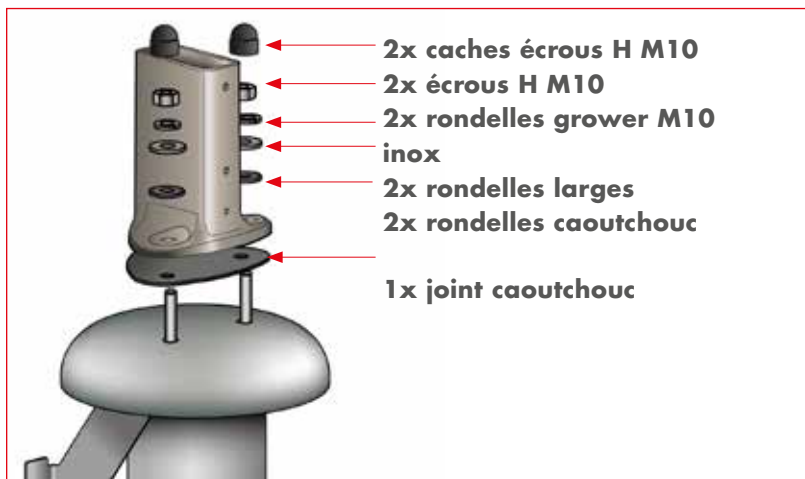
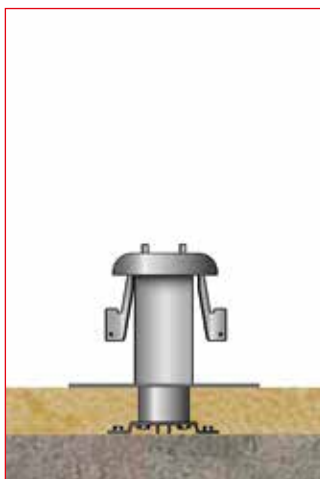
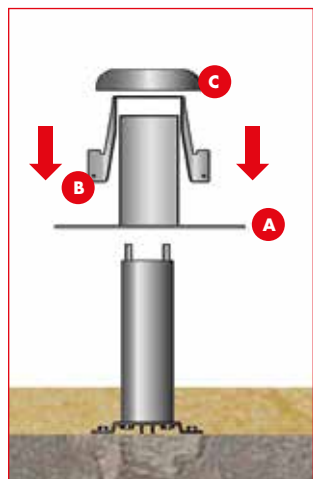
> PROTECTION COLLECTIVE - GARDE-CORPS
> GARDE-CORPS FIXATION SUR DALLE À ÉTANCHER

L'ECHELLE
EUROPEENNE

EXCLUSIVITÉ L'ECHELLE EUROPEENNE

Conforme aux normes NF E85-015 et EN 14122-3

PRINCIPE DE MONTAGE



5 - Une fois votre isolant posé, placez le manchon d'étanchéité^A, puis le support de plinthe^B (si plinthe) et la collerette^C. Vous pouvez effectuer votre relevé d'étanchéité.

6 - Enfin, enflez le joint caoutchouc sur les tiges filetées puis l'embase à plat. Fixez l'embase à l'aide des 2 écrous H M10 en associant correctement les rondelles caoutchouc, les rondelles larges, les rondelles grower et les caches écrous.

DEUXIÈME CAS DE FIGURE POUR VERSION SANS MANCHON



1 - Les embases sabot D sans manchon d'étanchéité sont livrées prémontées. Fixez les sabots D sur la dalle tous les 1500 mm maximum selon préconisations avec chevilles chimiques M10 CHIMFORT KEM H ou chevilles mécaniques du type Baraco crack FM 75 M10.

2 - Opérez votre isolation et lors de votre relevé d'étanchéité remontez-le jusqu'au dessous de la collerette.

NOTICE TECHNIQUE

Garde-corps **FASTGUARD®**

> PROTECTION COLLECTIVE - GARDE-CORPS
> GARDE-CORPS FIXATION SUR DALLE À ÉTANCHER

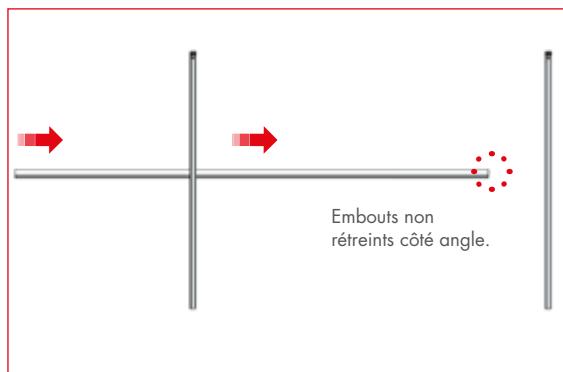
L'ECHELLE
EUROPEENNE

EXCLUSIVITÉ L'ECHELLE EUROPEENNE

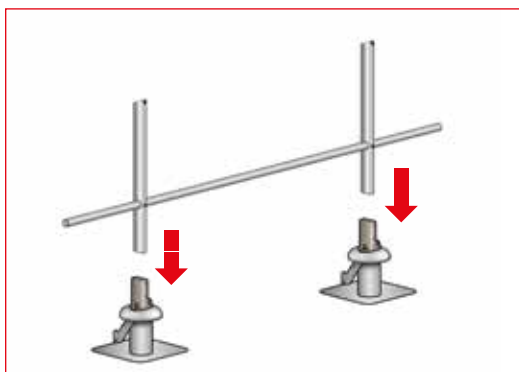
Conforme aux normes NF E85-015 et EN 14122-3

PRINCIPE DE MONTAGE

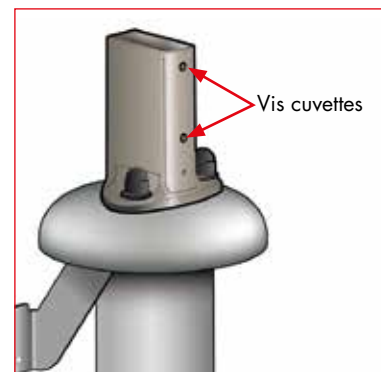
MONTAGE DU GARDE-CORPS UNE FOIS LES SABOTS D INSTALLÉS.



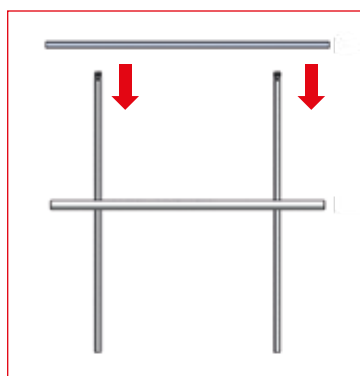
1 - Enfillez une sous-lisse dans deux montants.



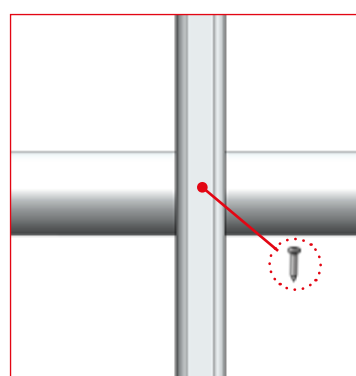
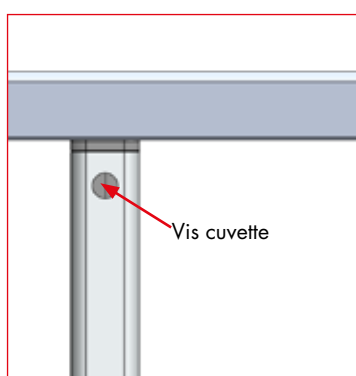
2 - Insérez les montants dans les embases.



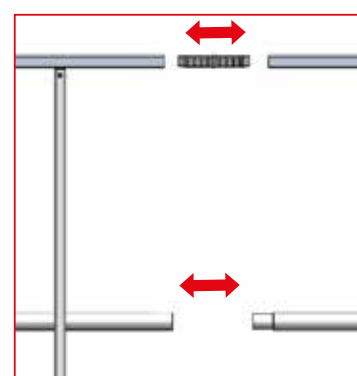
3 - Vissez les vis cuvettes des embases à plat



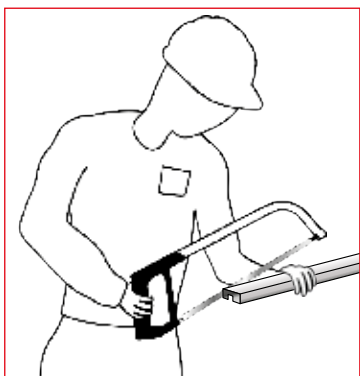
4 - Posez la main courante sur les montants. Fixez la en vissant la vis HC M08x40. Couple de serrage recommandé 15 N.m.



5 - Vissez les vis 4,8 x 25 sur le montant au niveau de la sous-lisse.



6 - Assemblez les mains courantes avec les jonctions et les sous-lisses des tronçons montés.

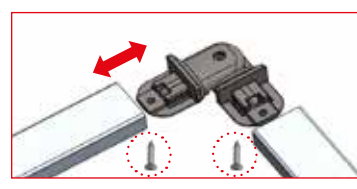
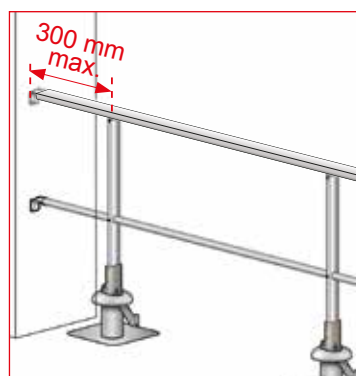


7 - Ajustez le dernier tronçon en sciant l'excédent.



8 - BOUCHONS ET TERMINAISONS MURALES

Fixation avec la main courante par 1 vis 4,8 x 32 + rondelle étanche par-dessous.
ATTENTION pour les fixations murales respecter l'entraxe maximum de 300 mm entre le montant et le mur.



9 - ANGLES

Fixation à la main courante par 2 vis 4,8 x 32 + rondelles étanches par-dessous
Fixation à la sous-lisse : 2 vis 4,8 x 25 par dessus.

NOTICE TECHNIQUE

Garde-corps **FASTGUARD**[®]

> PROTECTION COLLECTIVE - GARDE-CORPS
> GARDE-CORPS FIXATION SUR DALLE À ÉTANCHER

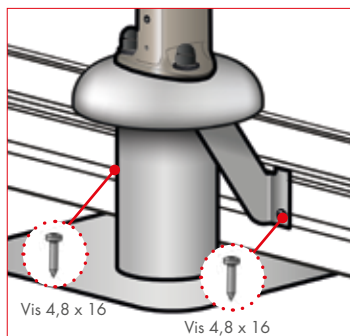
L'ECHELLE
EUROPEENNE

EXCLUSIVITÉ L'ECHELLE EUROPEENNE

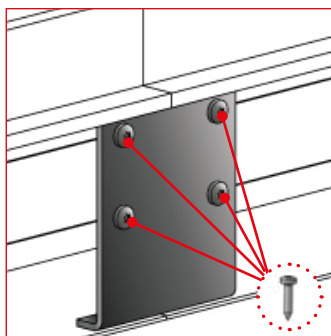
Conforme aux normes NF E85-015 et EN 14122-3

PRINCIPE DE MONTAGE

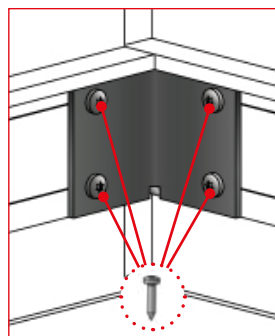
FIXATION DE LA PLINTHE



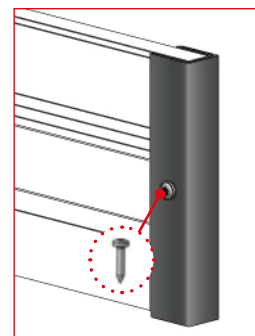
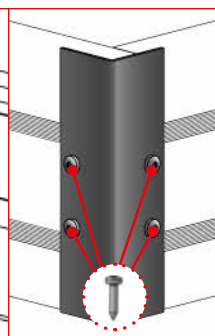
1 - Fixez la plinthe au support avec 2 autres vis 4,8 x 16 (1 de chaque côté du support).



2 - Joindre les longueurs de plinthe entre elles grâce aux raccords de plinthe et aux 4 vis 4,8 x 16.



3 - Pour les angles, fixez les raccords intérieurs et extérieurs d'angle de plinthe avec 8 vis 4,8 x 16.



4 - Enfin, fixez les bouchons de plinthe avec 1 vis 4,8 x 16.