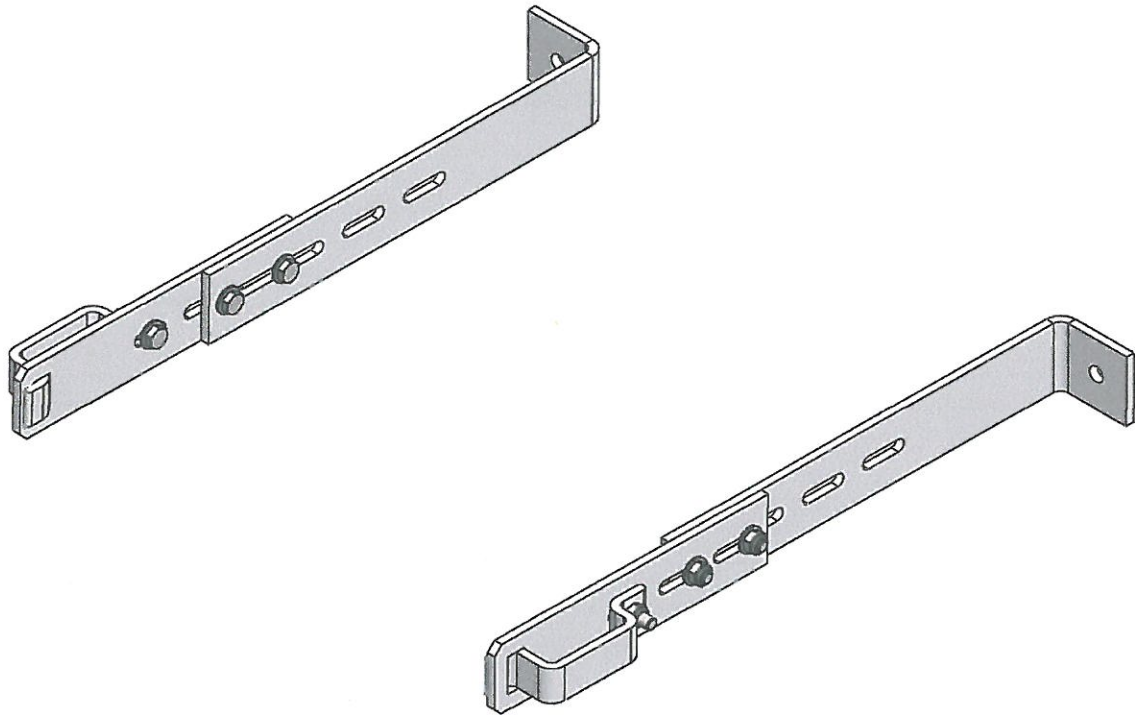




## ATTESTATION DE CONFORMITE

**Pattes de fixation réglables**



L'Echelle Européenne atteste que les pattes de fixation réglables A0002611 et A0002612 sont conformes aux exigences de sécurité des normes de fabrication des échelles à crinoline suivante:

NF EN 14122-4	Sécurité des machines — Moyens d'accès permanents aux machines — Partie 4 : Échelles fixes
NF E85-016	Éléments d'installations industrielles - Moyens d'accès permanents - Échelles fixes

Saint Jean de Védas, le 10/09/2018

Jean-Baptiste DUVINAGE, Chef de produit

L'ECHELLE EUROPEENNE

Parc Marcel Dassault  
 447, Rue Henri Farman

34430 SAINT JEAN DE VEDAS

Tél. : 04 67 27 36 55 - Fax : 04 67 07 50 05

RCS : 378 658 827

L'Echelle Européenne Sarl au capital de 38 112 25 euros - RCS Montpellier 378 658 827 00035

APE 8229Z - N° TVA : FR84378658827

Parc DASSAULT - 447, Rue Henri FARMAN - 34430 ST JEAN DE VEDAS - France

Tél : 0033 (0)4 67 27 36 55 - Fax : 0033 (0)4 67 07 50 05

[www.echelle-europeenne.com](http://www.echelle-europeenne.com) - email : [info@echelle-europeenne.com](mailto:info@echelle-europeenne.com)