

FICHA TECNICA

Barandilla **FASTGUARD**[®]

- > PROTECCION COLECTIVA - BARANDILLAS
- > BARANDILLA AUTOPORTANTE

L'ECHELLE
EUROPEENNE

EXCLUSIVIDAD L'ECHELLE EUROPEENNE

Conforme a las normas EN 14122-3 y NF E85-015

BARANDILLA AUTOPORTANTE



FICHA TECNICA

Barandilla **FASTGUARD**[®]

> PROTECCION COLECTIVA - BARANDILLAS
> BARANDILLA AUTOPORTANTE



EXCLUSIVIDAD L'ECHELLE EUROPEENNE

Conforme a las normas EN 14122-3 y NF E85-015

INDICE

DEFINICION	P.3
REGLAMENTACION	P.3
RECORDATORIO NORMATIVO	P.3
REFERENCIAS	P.4
DIMENSIONES	P.4
UTILIZACION - MANTENIMIENTO	P.5
ALMACENAMIENTO	P.5
INSTALACION Y ZONAS CON VIENTO	P.5
NOMENCLATURA BARANDILLA AUTOPORTANTE RECTA	P.6
NOMENCLATURA BARANDILLA AUTOPORTANTE INCLINADA	P.7
IMPLANTACION BARANDILLA AUTOPORTANTE	P.8
INSTRUCCIONES DE MONTAJE	P.9

FICHA TECNICA

Barandilla **FASTGUARD®**

> PROTECCION COLECTIVA - BARANDILLAS
> BARANDILLA AUTOPORTANTE

L'ECHELLE
EUROPEENNE

EXCLUSIVIDAD L'ECHELLE EUROPEENNE

Conforme a las normas EN 14122-3 y NF E85-015

GENERALIDADES

DEFINICION

La barandilla autoportante FASTGUARD® es un sistema de protección colectiva anti-caídas. Es la solución ideal para garantizar la seguridad en las cubiertas y terrazas. Su diseño permite una rápida y sencilla instalación gracias a la fijación del pasamanos mediante un sistema por cola de milano y la de los guarda-rodillas por encaje gracias a sus terminaciones machihembradas.

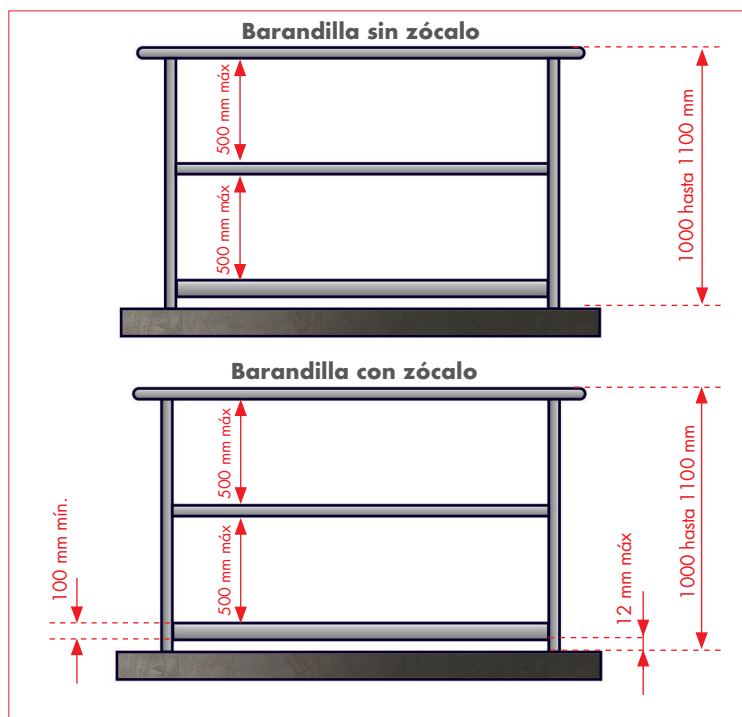
REGLAMENTACION

La barandilla autoportante FASTGUARD® se inscribe en el marco de la norma EN ISO 14122-3 de entrada en vigor en marzo de 2017: Seguridad de las máquinas. Medios de acceso permanentes a máquinas. Parte 3: Escaleras, escalas de escalones y guardacuerpos y de la norma NF E85-015 de julio de 2019, elementos de instalación industriales - Medios de acceso permanente.

La barandilla autoportante FASTGUARD® ha superado con éxito los tests y las pruebas de ensayo estáticas exigidas por las normas **EN ISO 14122-3** y **NF E85-015**.

RECORDATORIO NORMATIVO

- Se debe instalar una barandilla siempre que el riesgo de caída sea superior a 500 mm.
- La altura del pasamanos de la barandilla debe estar comprendida entre 1000 mm y 1100 mm sobre la superficie de circulación.
- El espacio libre entre el pasamanos y el guarda-rodillas y entre el guarda-rodillas y el zócalo no debe pasar una esfera de 500 mm de diámetro.
- La barandilla autoportante debe instalarse en una pendiente inferior a 15°.
- El zócalo debe tener una altura mínima de 100 mm. e instalarse a 12 mm como máximo del nivel de circulación y del borde de la plataforma.
- Para evitar cualquier riesgo de vuelco al vacío, la presencia de un parapeto perimetral es obligatorio a la hora de instalar una barandilla autoportante.



- La distancia entre postes no puede ser superior a 1500 mm. En caso de no respetarse esta distancia máxima la instalación no será conforme.

- En caso de interrupción del pasamanos, el espacio libre entre dos segmentos deben estar comprendido entre 75 mm y 120 mm. Si existe una abertura superior a estas cotas citadas, una puerta deberá instalarse permitiendo garantizar la continuidad de la seguridad anti-caídas de la barandilla.

- En el caso de que la barandilla autoportante sea abatible, previamente al montaje se debe instalar una línea de vida. Esta se utilizará igualmente durante su implementación y manipulación.

FICHA TECNICA

Barandilla **FASTGUARD**[®]

- > PROTECCION COLECTIVA - BARANDILLAS
- > BARANDILLA AUTOPORTANTE

L'ECHELLE
EUROPEENNE

EXCLUSIVIDAD L'ECHELLE EUROPEENNE

Conforme a las normas EN 14122-3 y NF E85-015

GENERALIDADES

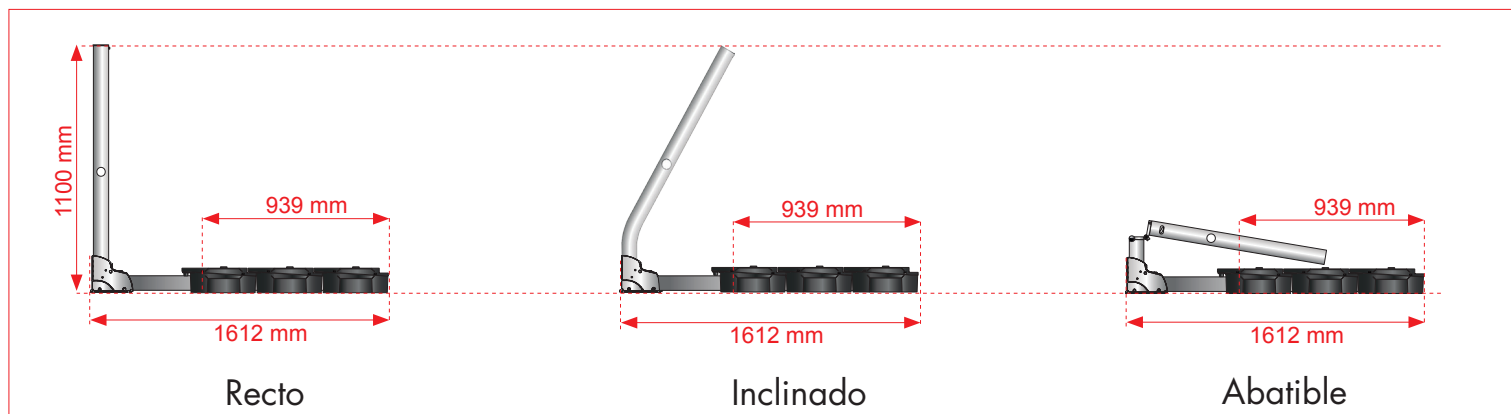
REFERENCIAS

POSTE RECTO	POSTE INCLINADO 30° (OTRO ANGULO BAJO PEDIDO)	POSTE ABATIBLE
EEAP-D2	EEAP-I2	EEAP-R2
EEAP-D3	EEAP-I3	EEAP-R3

1: Pasamanos / 2: Pasamanos + guarda-rodillas / 3: Pasamanos + guarda-rodillas + zócalo

DIMENSIONES

Dimensiones de los postes:



FICHA TECNICA

Barandilla **FASTGUARD®**

- > PROTECCION COLECTIVA - BARANDILLAS
- > BARANDILLA AUTOPORTANTE

L'ECHELLE
EUROPEENNE

EXCLUSIVIDAD L'ECHELLE EUROPEENNE

Conforme a las normas EN 14122-3 y NF E85-015

UTILIZACION - MANTENIMIENTO

- El personal encargado del montaje de la barandilla FASTGUARD® debe ser personal cualificado que respete las reglas de uso relativo al trabajo en altura. Por tanto, debe asegurarse su seguridad (uso de una línea de vida temporal, EPI, plataforma elevadora...).

- Previa toda utilización, el usuario debe asegurarse mediante un control visual que la barandilla no presente ninguna anomalía (impacto, deformación, etc.).

- La barandilla FASTGUARD® no requiere ningún mantenimiento especial sin embargo, se debe realizar una inspección visual al menos una vez al año por una persona competente.



- Si la barandilla FASTGUARD® está instalada incorrectamente, dañada o si se ha utilizado para detener una caída, su utilización debe ser detenida inmediatamente. Es aconsejable no hacer uso de ella hasta que una persona competente autorice por escrito su reutilización, después de la realización de un control y verificación.

- Si el producto se revende fuera del primer país de destino, es primordial para la seguridad del usuario que el revendedor proporcione las instrucciones de uso en el idioma del país de uso del producto. Estos documentos serán proporcionados si se solicitan poniéndose en contacto con el fabricante.

- La barandilla FASTGUARD® es un medio de protección colectiva permanente que debe ser utilizada por profesionales en cubiertas y terrazas no accesibles al público.

- La colocación de un zócalo FASTGUARD® es obligatorio si la cubierta no dispone de parapeto perimetral o si éste es inferior a 100 mm.

- Si su instalación se lleva a cabo en un entorno industrial, contaminante, petroquímico, marino o junto al mar, la barandilla FASTGUARD® deberá someterse a un tratamiento de superficie apropiado a estas circunstancias, tipo pintura temolacada, anodización, etc.

- Si se ha proporcionado un plano de distribución de la instalación, éste debe ser consultado durante la misma.

- Si no hay plano de distribución de la instalación, se debe respetar la distancia entre postes de 1500 mm así como la posición de los postes en relación a los ángulos de la zona de instalación de la cubierta.

ALMACENAMIENTO

Los componentes en aluminio bruto se empaquetan juntos en contacto unos con otros. La acción de la lluvia sobre los paquetes sin abrir facilitará oxidación de estos componentes. En este caso, manchas superficiales pueden aparecer. Esta reacción química no cuestiona la calidad del aluminio, pero puede degradar la apariencia estética de la barandilla.

Le recomendamos que desempaquete los paquetes y almacenen sus componentes separados entre sí (sin contacto entre ellos), o, en su caso, almacenen los paquetes que aún no han sido abiertos en un lugar seco y protegido.

INSTALACION Y ZONAS CON VIENTO

La barandilla autoportante estándar FASTGUARD® (3 bases de resina de contrapeso por poste) es compatible en las zonas de viento 1 (emplazamiento protegido, normal y expuesto al viento), zona 2 (emplazamiento protegido y normal) y zona 3 (emplazamiento protegido y normal), es decir, a título indicativo de una velocidad máxima de 166 km / h *. Cualquier otra configuración requiere precauciones particulares (adición de bases de resina de contrapeso) necesitando previamente el análisis y validación por parte de nuestra oficina técnica de proyectos.

*Referente: reglas NV 65 (DTU P 06-002) y Eurocode1 EN1991-1-4.

FICHA TECNICA

Barandilla **FASTGUARD®**

> PROTECCION COLECTIVA - BARANDILLAS
> BARANDILLA AUTOPORTANTE

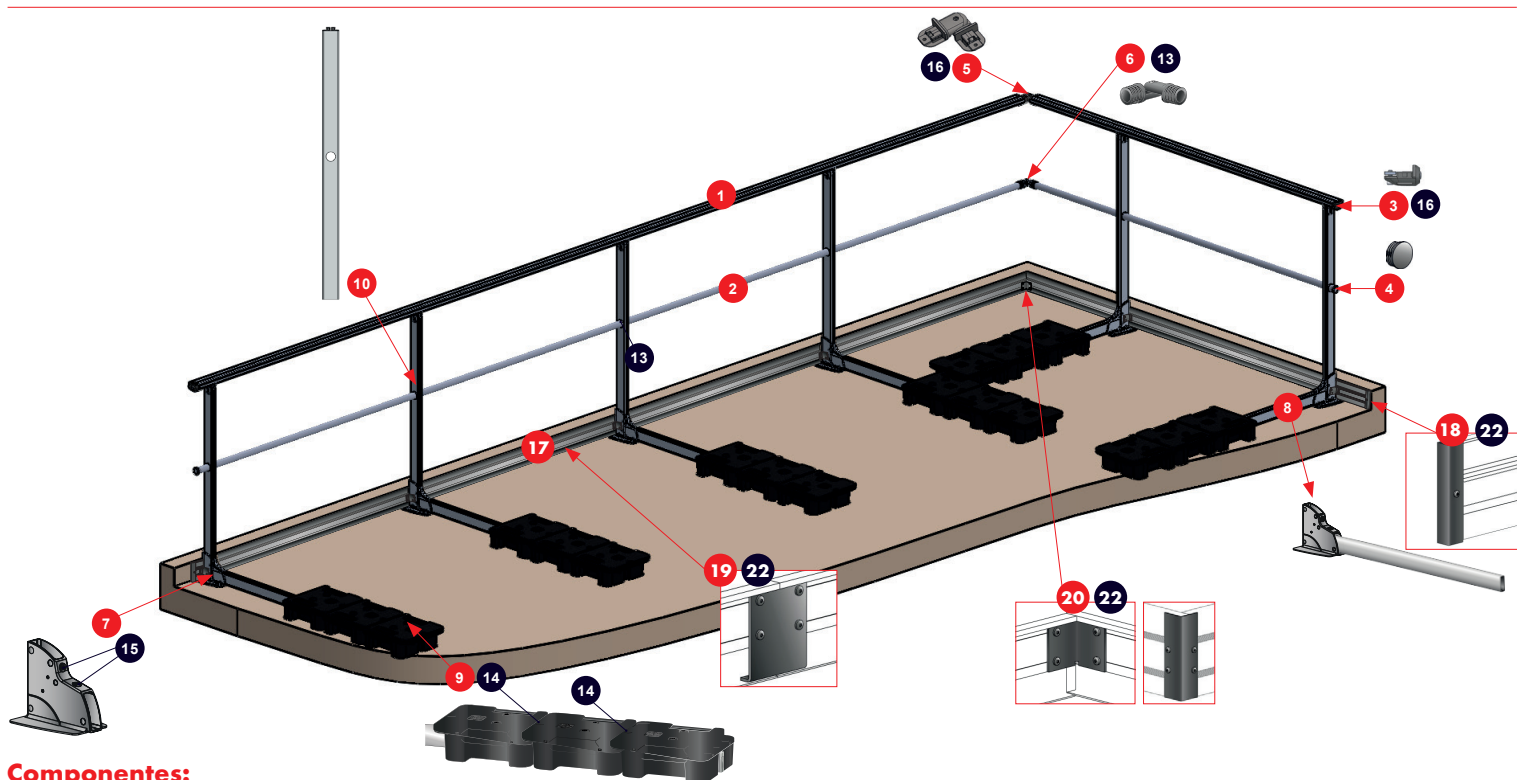
L'ECHELLE
EUROPEENNE

EXCLUSIVIDAD L'ECHELLE EUROPEENNE

Conforme a las normas EN 14122-3 y NF E85-015

NOMENCLATURA

BARANDILLA AUTOPORTANTE RECTA FASTGUARD®



Componentes:

- 1 - Pasamanos 65x24 longitud 3000 mm (A0012071)
- 2 - Guarda-rodillas Ø35 mm machihembrado longitud 3000 mm (A0012073)
- 3 - Terminación mural pasamanos (A0012089)
- 4 - Tapón guarda-rodillas Ø35 mm (A0012090)
- 5 - Angulo pasamanos (A0012092)
- 6 - Angulo guarda-rodillas Ø35 mm (A0012094)
- 7 - Platina autoportante en fundición de aluminio + suela de caucho de protección por clips V2 (A0012080)
- 8 - Puntal longitud 1234 mm FASTGUARD® V2
- 9 - Bases contrapesadas de resina de 12,5 Kg (A0012078) (3 unidades por poste)
- 10 - Poste recto (A0012075)
- 11 - Portillón H580 + bisagras premontadas
- 12 - Puntal en aluminio ángulo 25° + tapón

Tornillería:

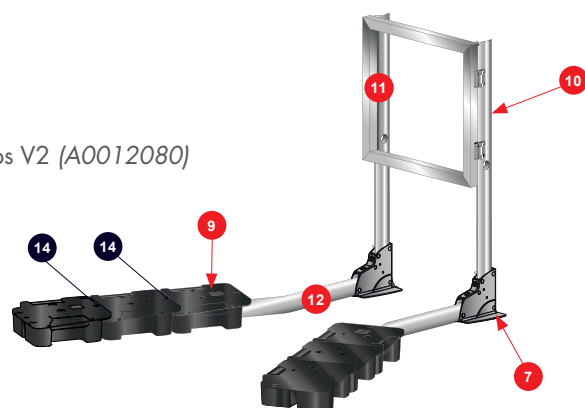
- 13 - Tornillo auto-roscante T25 4.8 x 25 (A0012095)
- 14 - Tornillo auto-roscante T25 4.8 x 50 (A0012096)
- 15 - Tornillo cabeza de copa M8 x 10
- 16 - Kit tornillería accesorios pasamanos FASTGUARD® (1 tornillo 4,8 x 32 + 1 arandela estanca)
2 POR ANGULO DE PASAMANOS + 1 POR TAPON PASAMANOS + 1 POR TERMINACION MURAL PASAMANOS

Componentes del zócalo:

- 17 - Zócalo longitud 3000 x 150 x 19 mm (A00012074)
- 18 - Tapón de zócalo H 150 mm (A00012091)
- 19 - Pieza de racor recta de zócalo H 150 mm (A0012097)
- 20 - Kit ángulo de zócalo H 150 mm
- 21 - Soporte de zócalo para barandilla autoportante (A0012098)

Tornillería zócalo:

- 22 - Tornillo auto-roscante T25 4.8 x 16 (A0012099)



Kit portillón H 580 mm para barandilla autoportante recta (Ref.: EEAPD-PORT)

FICHA TECNICA

Barandilla **FASTGUARD®**

> PROTECCION COLECTIVA - BARANDILLAS
> BARANDILLA AUTOPORTANTE

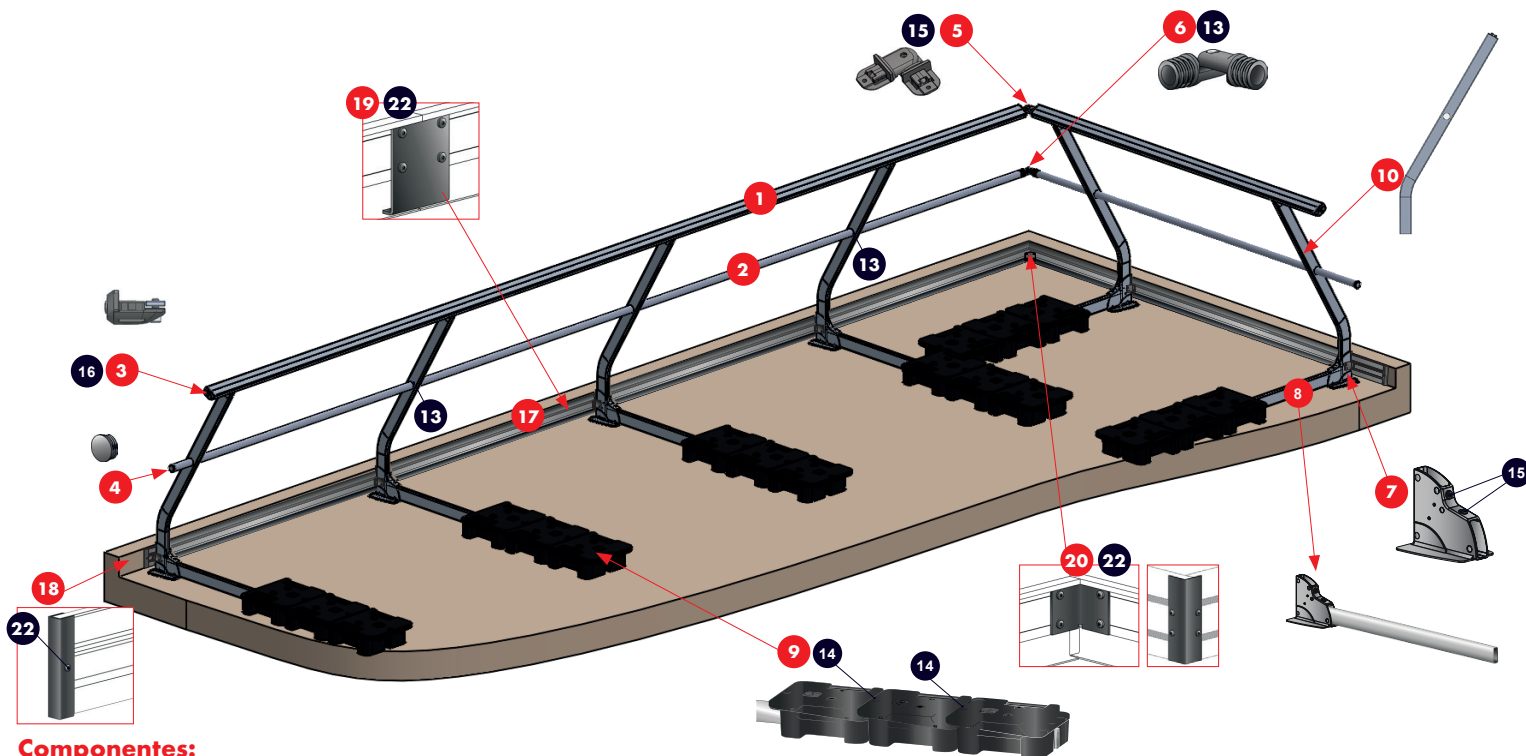
L'ECHELLE
EUROPEENNE

EXCLUSIVIDAD L'ECHELLE EUROPEENNE

Conforme a las normas EN 14122-3 y NF E85-015

NOMENCLATURA

BARANDILLA AUTOPORTANTE INCLINADA FASTGUARD®



Componentes:

- 1 - Pasamanos 65x24 longitud 3000 mm (A0012071)
- 2 - Guarda-rodillas Ø35 mm machihembrado longitud 3000 mm (A0012073)
- 3 - Terminación mural pasamanos (A0012089)
- 4 - Tapón guarda-rodillas Ø35 mm (A0012090)
- 5 - Angulo pasamanos (A0012092)
- 6 - Angulo guarda-rodillas Ø35 mm (A0012094)
- 7 - Platina autoportante en fundición de aluminio + suela de caucho de protección por clips V2 (A0012080)
- 8 - Puntal longitud 1234 mm FASTGUARD® V2
- 9 - Bases contrapesadas de resina de 12,5 Kg (A0012078) (3 unidades por poste)
- 10 - Poste poste inclinado (A0012076)
- 11 - Portillón H580 + bisagras premontadas
- 12 - Puntal en aluminio ángulo 25° + tapón

Tornillería:

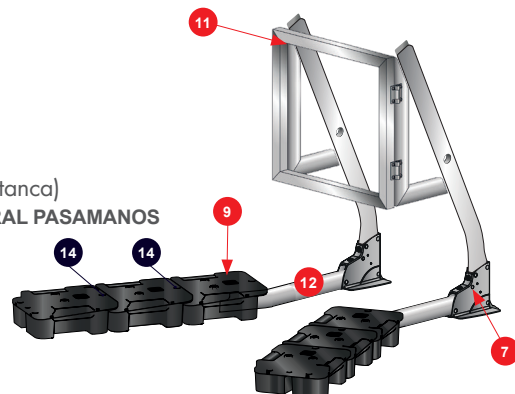
- 13 - Tornillo auto-roscante T25 4.8 x 25 (A0012095)
- 14 - Tornillo auto-roscante T25 4.8 x 50 (A0012096)
- 15 - Tornillo cabeza de copa M8 x 10
- 16 - Kit tornillería accesorios pasamanos FASTGUARD® (1 tornillo 4,8 x 32 + 1 arandela estanca)
2 POR ANGULO DE PASAMANOS + 1 POR TAPON PASAMANOS + 1 POR TERMINACION MURAL PASAMANOS

Componentes del zócalo:

- 17 - Zócalo longitud 3000 x 150 x 19 mm (A00012074)
- 18 - Tapón de zócalo H 150 mm (A00012091)
- 19 - Pieza de racor recta de zócalo H 150 mm (A0012097)
- 20 - Kit ángulo de zócalo H 150 mm
- 21 - Soporte de zócalo para barandilla autoportante (A0012098)

Tornillería zócalo:

- 22 - Tornillo auto-roscante T25 4.8 x 16 (A0012099)



Kit portillón H 580mm para barandilla autoportante inclinada (Ref.: EEAPI-PORT)

FICHA TECNICA

Barandilla **FASTGUARD**[®]

- > PROTECCION COLECTIVA - BARANDILLAS
- > BARANDILLA AUTOPORTANTE

L'ECHELLE
EUROPEENNE

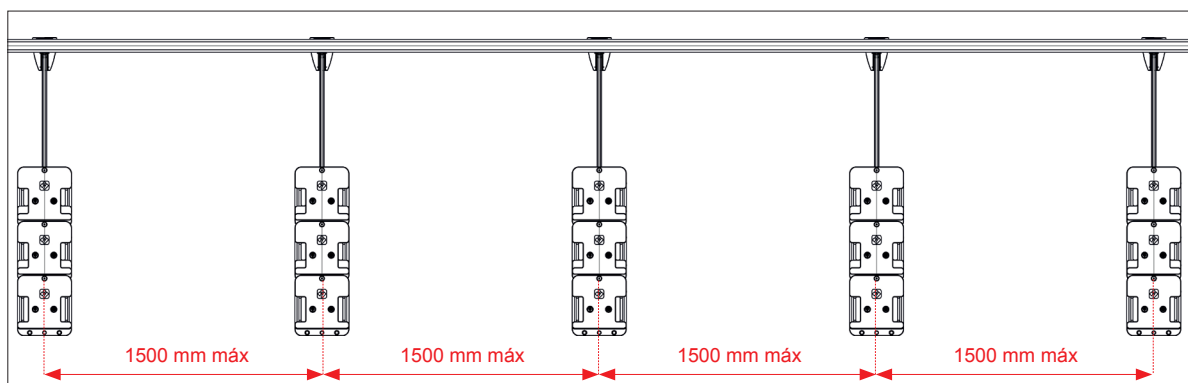
EXCLUSIVIDAD L'ECHELLE EUROPEENNE

Conforme a las normas EN 14122-3 y NF E85-015

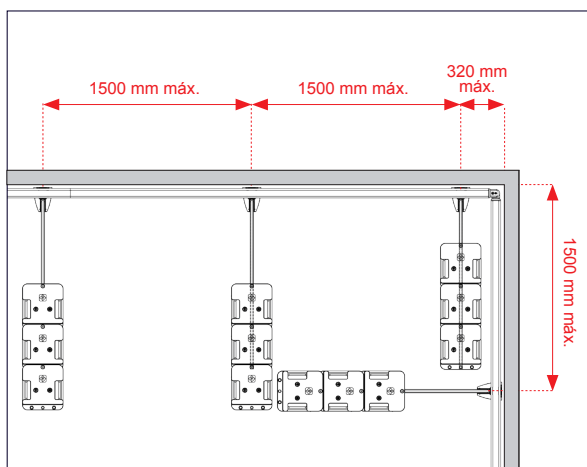
IMPLANTACION

IMPLANTACION DE LA BARANDILLA AUTOPORTANTE FASTGUARD[®]

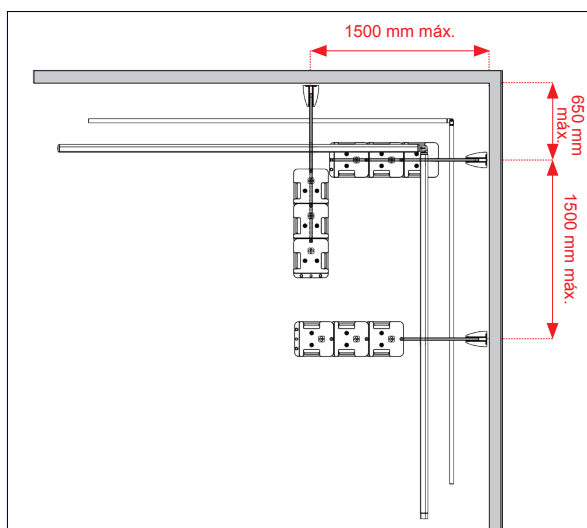
- Montaje de la barandilla autoportante en zona continua recta



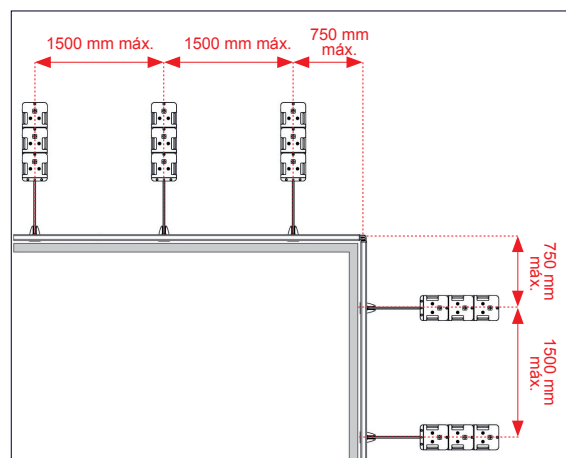
- Montaje autoportante recto - Angulo exterior



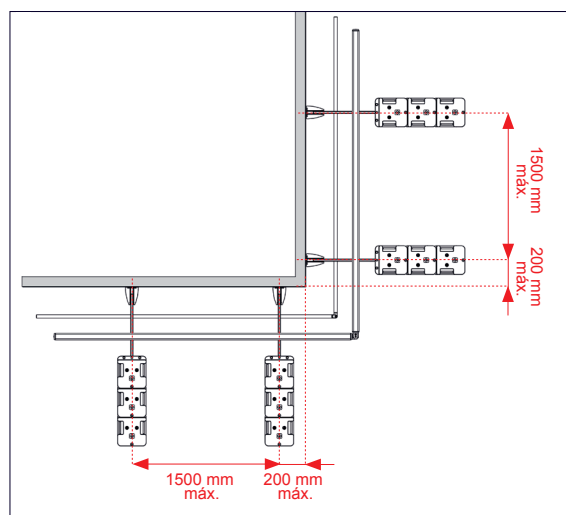
Montaje autoportante inclinado - Angulo exterior



- Montaje autoportante recto - Angulo interior



Montaje autoportante inclinado - Angulo interior



FICHA TECNICA

Barandilla **FASTGUARD®**

> PROTECCION COLECTIVA - BARANDILLAS
> BARANDILLA AUTOPORTANTE

L'ECHELLE
EUROPEENNE

EXCLUSIVIDAD L'ECHELLE EUROPEENNE

Conforme a las normas EN 14122-3 y NF E85-015

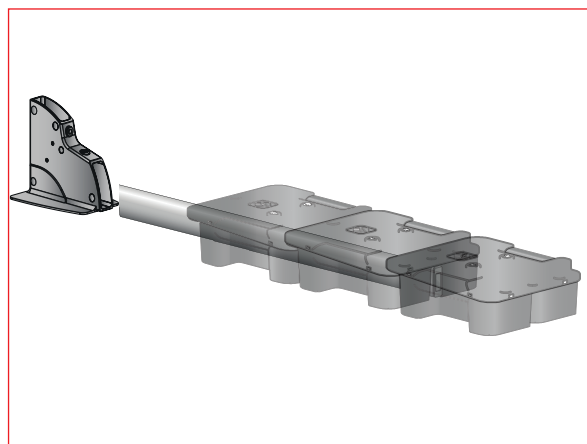
INSTRUCCIONES DE MONTAJE



MONTAJE DE LA BARANDILLA AUTOPORTANTE FASTGUARD®

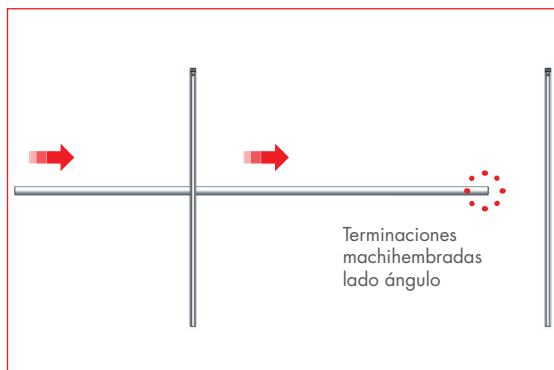
El montaje de la barandilla autoportante FASTGUARD® requiere al menos dos personas. De preferencia empezar la instalación por una esquina en caso de haberla.

*Entre-eje de 650 mm para la barandilla inclinada

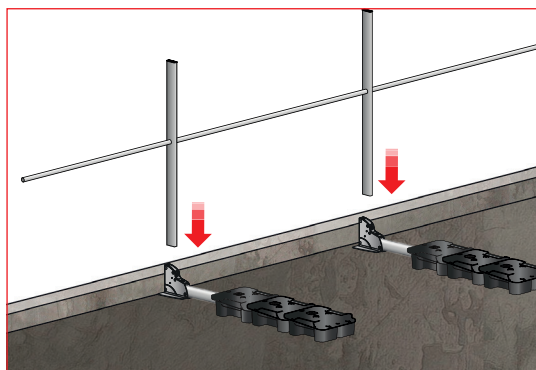


1 - Hacer una marca cada 1500 mm como máximo para la colocación de las pletinas.

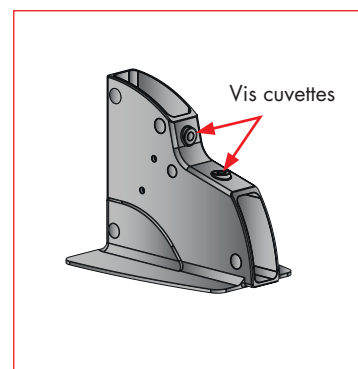
2 - Insertar el puntal en la pletina. Insertar las bases de contrapeso de resina sobre el puntal: la segunda base de resina a flor de la extremidad del puntal, la tercera base sobresaliendo del puntal.



3 - Insertar el guarda-rodillas entre dos postes.



4 - Colocar todo en en las pletinas y ajustar la verticalidad de los postes con una regla de nivel.



5 - Apretar los tornillos de cabeza de copa M8 x 10 de las pletinas para fijar los puntales y los postes

FICHA TECNICA

Barandilla **FASTGUARD**[®]

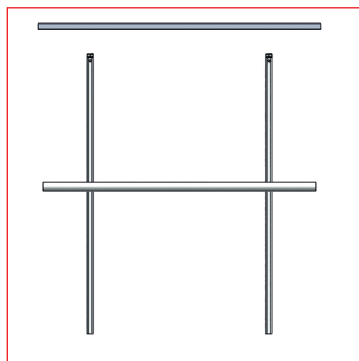
> PROTECCION COLECTIVA - BARANDILLAS
> BARANDILLA AUTOPORTANTE

L'ECHELLE EUROPEENNE

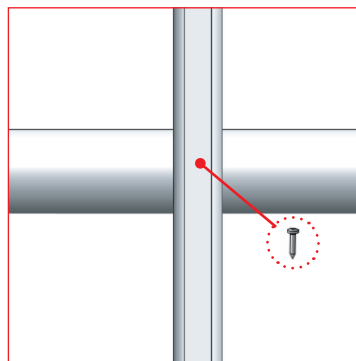
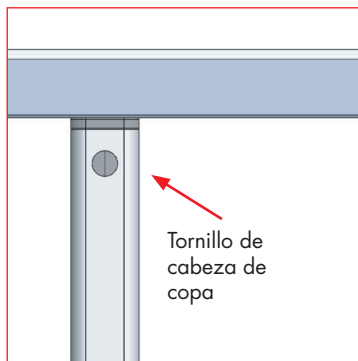
EXCLUSIVIDAD L'ECHELLE EUROPEENNE

Conforme a las normas EN 14122-3 y NF E85-015

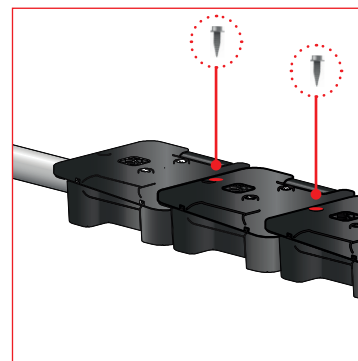
INSTRUCCIONES DE MONTAJE



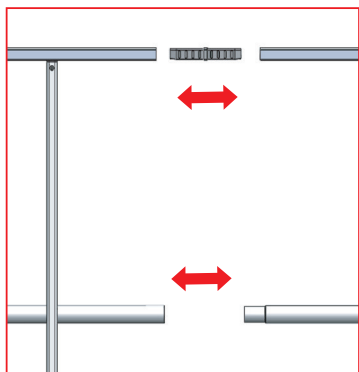
6 - Colocar el pasamanos sobre los postes. Fijarlo con los tornillos HC M08x40. Par de apriete recomendado 15 N.m.



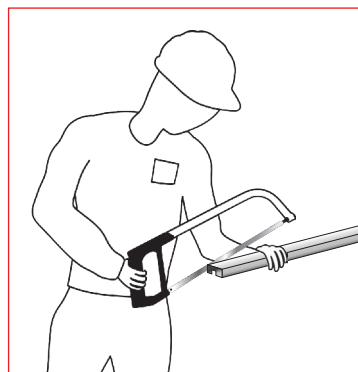
7 - Atornillar los tornillos auto-ros-cantes T25 4,8 x 25 en el poste a nivel del guarda-rodillas.



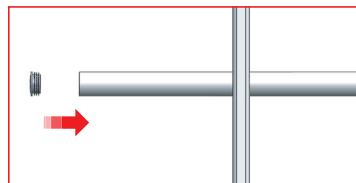
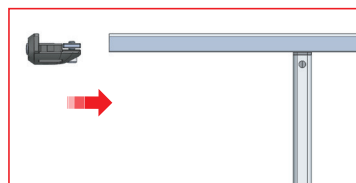
8 - Una vez que toda la barandilla montada, atornillar los tornillos auto-ros-cantes T25 4.8 x 50 como se muestra en la imagen.



9 - Emsamblar los pasamanos y los guarda-rodillas.



10 - Ajustar la última sección cortando el excedente.

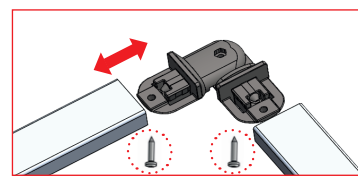


11 - TAPONES Y TERMINACIONES MURALES

Fijación al pasamanos con 1 tornillo 4.8 x 32 + arandela estanca desde abajo.

ATENCIÓN

para las fijaciones de las terminaciones murales respetar la distancia máxima de 300 mm entre la poste y la pared.



12 - ANGULOS

Fijación al pasamanos por 2 tornillos 4.8 x 32 + arandela estanca por la parte inferior. Fijación al guarda-rodillas con 2 tornillos 4,8 x 25 desde la parte superior.

FICHA TECNICA

Barandilla **FASTGUARD**[®]

> PROTECCION COLECTIVA - BARANDILLAS
> BARANDILLA AUTOPORTANTE

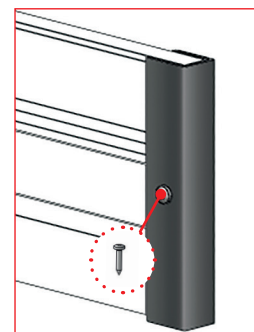
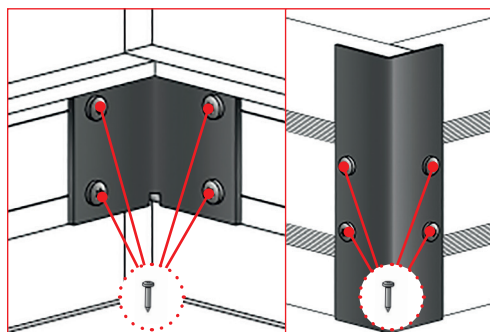
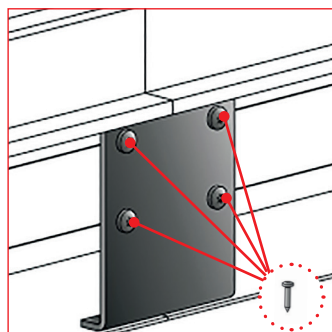
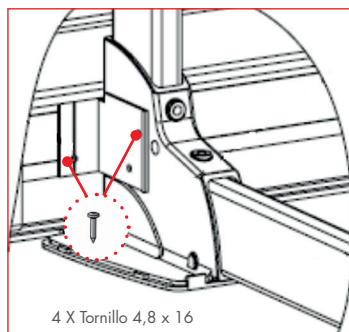
L'ECHELLE
EUROPEENNE

EXCLUSIVIDAD L'ECHELLE EUROPEENNE

Conforme a las normas EN 14122-3 y NF E85-015

INSTRUCCIONES DE MONTAJE

FIJACION DEL ZOCALO



1 - Colocar el soporte del zócalo detrás de la pletina y dentro de la ranura del zócalo. Fijarlo con la ayuda de 4 tornillos auto-roscantes T25 4,8 x 16 (2 a cada lado del soporte).

2 - Unir las longitudes del zócalo entre ellas gracias a las piezas de unión del zócalo y a los 4 tornillos auto-roscantes T25 4,8 x 16.

3 - Para los ángulos, fijar las piezas de unión interiores y exteriores del ángulo del zócalo con 8 tornillos auto-roscantes T25 4,8 x 16.

4 - Por último, colocar las tapas del zócalo con 1 tornillo auto-roscante T25 4,8 x 16.