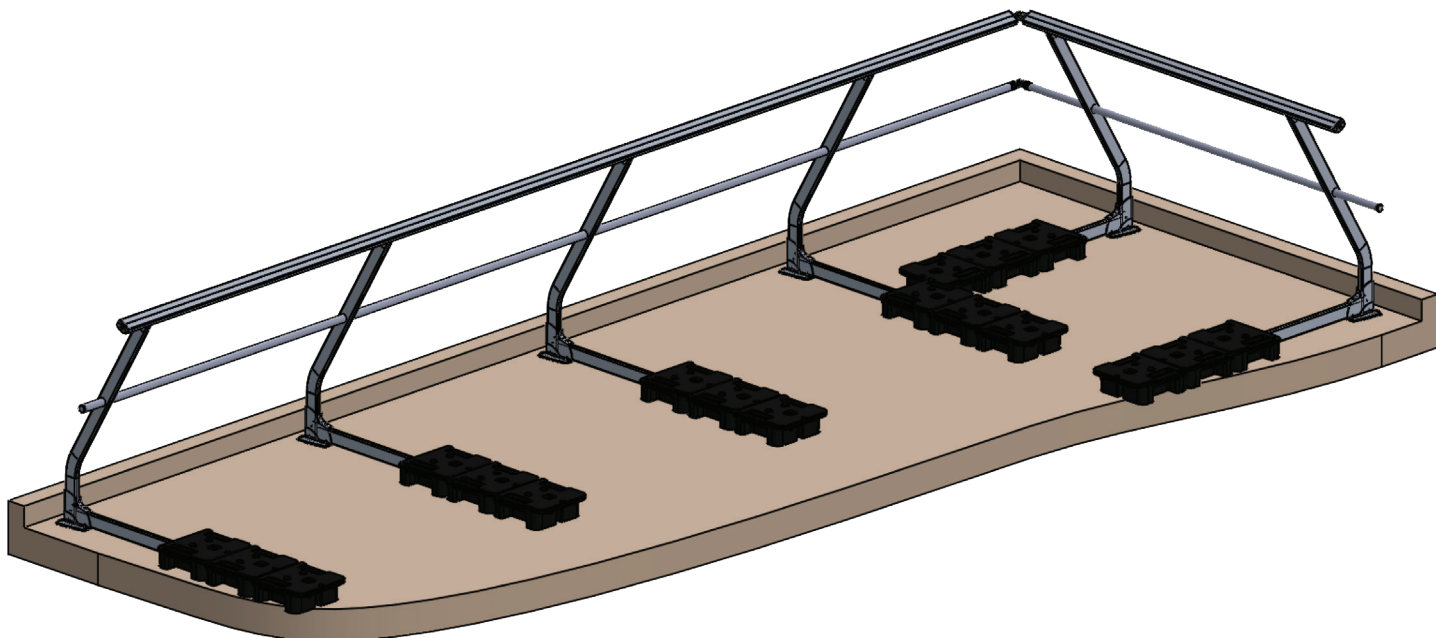


BARANDILLA AUTOPORTANTE FASTGUARD

L'ECHELLE
EUROPEENNE

EXCLUSIVIDAD L'ECHELLE EUROPEENNE

Conforme a las normas NF E85-015 y EN 14122-3



UTILIZACION



Bases PVC de 12,5 kg

La barandilla autoportante FASTGUARD permite poner en seguridad las cubiertas cuando es técnicamente imposible fijarse al antepecho o en la losa de hormigón.

La barandilla evita cualquier intervención de perforación en la cubierta preservando así el sellado de la impermeabilización.

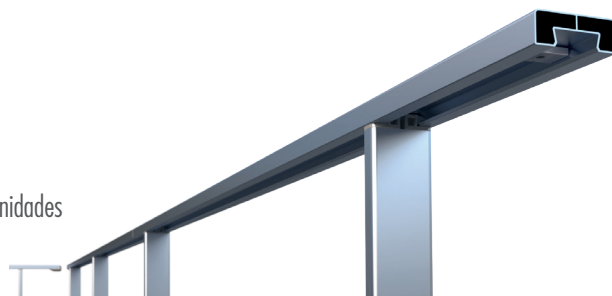
NOVEDAD

El pasamanos de la barandilla FASTGUARD es rectangular y continuo, se fija al poste mediante un sistema de cola de milano bloqueándose con un simple giro de llave.

Estéticamente hablando, el estilo recto y rectangular de la sección del pasamanos respeta la arquitectura de los edificios.

VENTAJAS

- Económico
- Montaje rápido y sencillo:
 - bases mecano-soldadas a la pieza horizontal de refuerzo
 - montaje completo con una única herramienta: la llave Torx T25
- Manejo simplificado:
 - contrapeso de lastre dividido en 3 bases de 12,5 kg provistos de asas ergonómicas
 - Pasamanos y guarda-rodillas de 3 m de longitud suministrados en bultos de 7 y 5 unidades
- Disponible en stock, corto plazo de entrega



REFERENCIAS

	Montante recto	Montante inclinado 25° (Otras inclinaciones sobre pedido)	Montante abatible
Pasamanos + guarda-rodillas	EEAP-D2	EEAP-I2	EEAP-R2
Pasamanos + guarda-rodillas + zócalo	EEAP-D3	EEAP-I3	EEAP-R3

BARANDILLA AUTOPORTANTE FASTGUARD

DIMENSIONES



CARACTERISTICAS TECNICAS

- Material: aluminio
- Acabado: bruto, anodizado o termolacado (colores ral) bajo pedido:



- Pasamanos rectangular y guarda-rodillas redondo Ø35
- Disponible en versión: recta, inclinada y abatible
- Certificación: Europea EN ISO 14122-3

BASES DE LASTRE PARA LA INSTALACION



- Contrapeso de lastre dividido en 3 bases de 12,5 kg cada una, con asas ergonómicas para facilitar su agarre
- La carga dividida en tres permite ubicar el centro de gravedad más cercano al cuerpo del operario. Así se limita el esfuerzo físico en la parte lumbar de la columna vertebral del instalador.



BARANDILLA AUTOPORTANTE FASTGUARD

OPCIONES

Kit portillón altura 580 mm

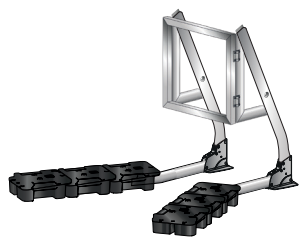
para barandilla autoportante recta o inclinada

Hemos desarrollado 2 kits de portillones que se adaptan a los montantes rectos e inclinados.

El cierre automático del portillón garantiza la seguridad de los usuarios.



Kit portillón altura 580 mm
para barandilla autoportante recta



Kit portillón altura 580 mm
para barandilla autoportante inclinada

RECOMENDACIONES DE MONTAJE

(VER DOCUMENTOS INSTRUCCIONES DE MONTAJE)

- Distancia máxima entre ejes de los montantes: 1500 mm
- Montaje mediante tornillos HC y tornillos auto perforantes con llave Torx T25 suministrados
- Antepecho o tope obligatorio para cualquier instalación de barandilla autoportante
- Zócalo obligatorio en caso de que el antepecho sea ≤ 100 mm
- Pendiente máxima de $15^\circ / 27\%$ (otra configuración, consultar con nuestra oficina técnica)

CONSEJOS DE UTILIZACION

- Previa utilización, consulte las instrucciones técnicas proporcionadas a la hora de la entrega y disponibles bajo pedido.
- Para el almacenamiento de productos de aluminio, es importante guardar los paquetes empaquetado en un lugar seguro y seco.
- Al instalar barandillas abatibles se requiere la colocación de una línea de vida FLEEX para asegurar los movimientos de los instaladores.
- No utilizar las asas de las bases PVC como punto de sujeción para su posible elevación a la cubierta.

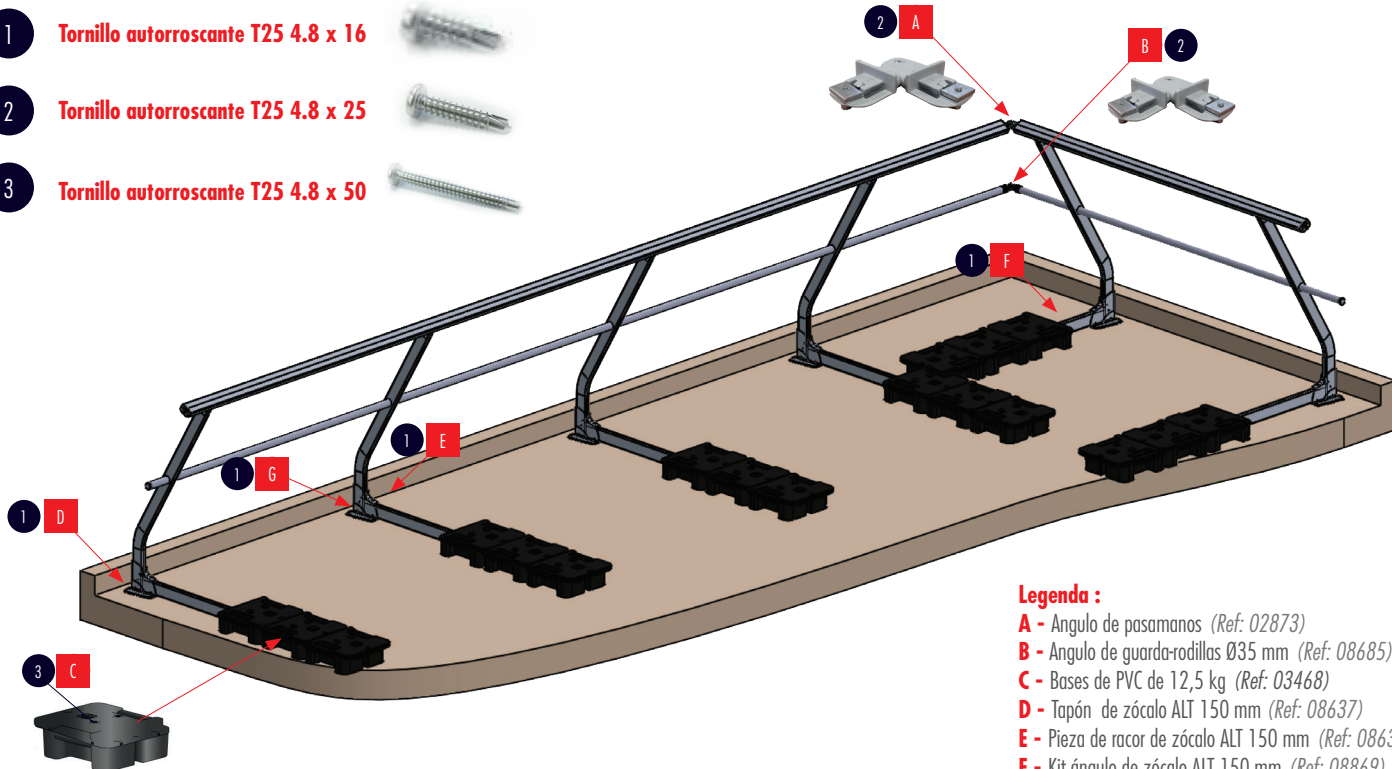
UNA UNICA HERRAMIENTA PARA TODO EL MONTAJE

El montaje de la barandilla FASTGUARD autoportante se lleva a cabo con una única herramienta:

Llave TORX T25 (suministrada a la entrega).



- 1 Tornillo autorroscante T25 4.8 x 16
- 2 Tornillo autorroscante T25 4.8 x 25
- 3 Tornillo autorroscante T25 4.8 x 50



Legenda :

- A - Angulo de pasamanos (Ref: 02873)
- B - Angulo de guarda-rodillas $\varnothing 35$ mm (Ref: 08685)
- C - Bases de PVC de 12,5 kg (Ref: 03468)
- D - Tapón de zócalo ALT 150 mm (Ref: 08637)
- E - Pieza de racor de zócalo ALT 150 mm (Ref: 08637)
- F - Kit ángulo de zócalo ALT 150 mm (Ref: 08869)
- G - Soporte de zócalo ALT 150 mm para autoportante (Ref: 08703)

Esquema de montaje de la barandilla autoportante inclinada FASTGUARD