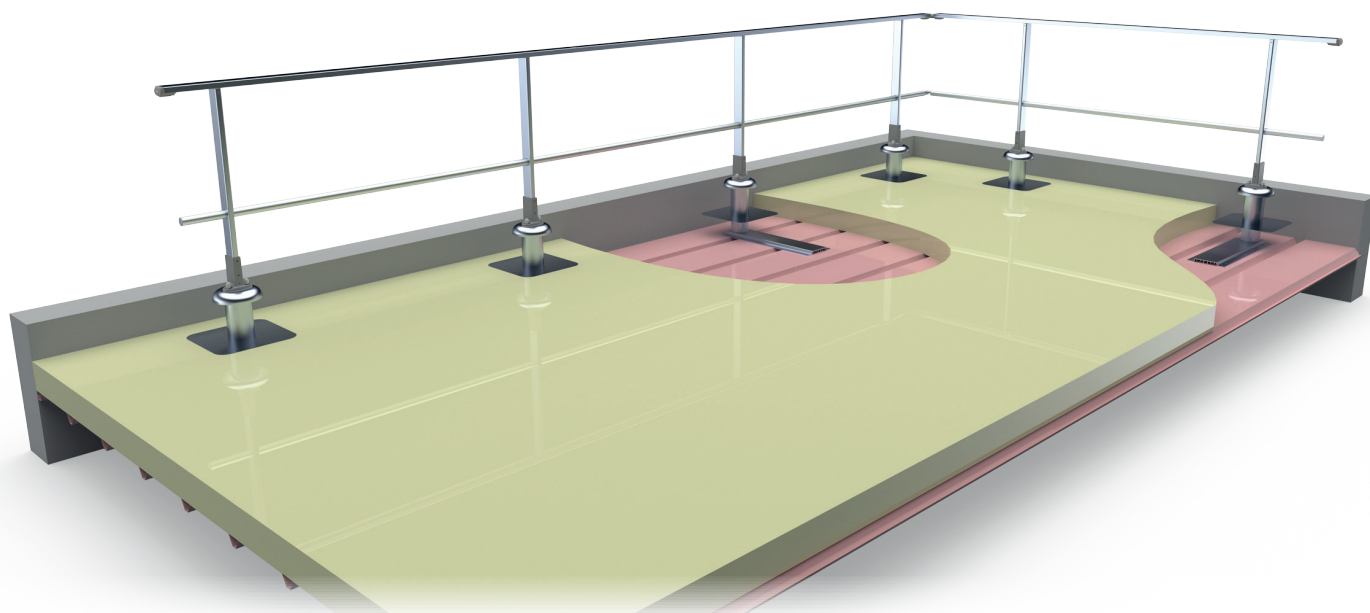


BARANDILLA SOBRE CHAPA METALICA IMPERMEABILIZADA **FASTGUARD**

L'ECHELLE EUROPEENNE

EXCLUSIVIDAD **L'ECHELLE EUROPEENNE**

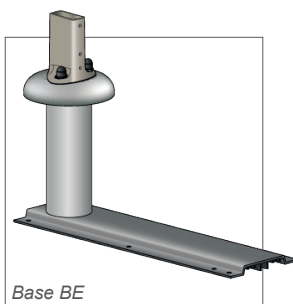
Conforme a las normas NF E85-015 y EN 14122-3



UTILIZACION

La barandilla sobre chapa metálica con impermeabilización FASTGUARD es un sistema de protección colectiva anti-caída destinada a proteger las cubiertas no accesibles al público. Su base BE se fija a través del complejo de impermeabilización sobre la chapa metálica.

Su concepción permite una instalación rápida y fácil.

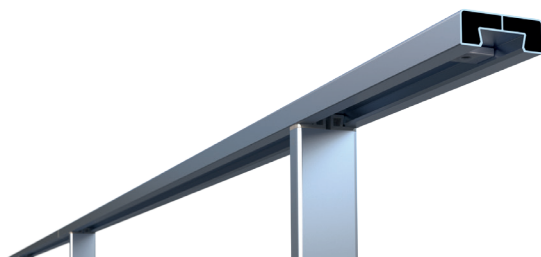


Base BE

VENTAJAS

- Económico
- Montaje rápido y fácil
- Disponible en stock, corto plazo de entrega
- Pasamanos y guarda-rodillas de 3 metros de longitud suministrado en paquetes de 7 para facilitar su manipulación
- Acabado en bruto o en termolacado bajo pedido
- Base suministrada pre-montada para una rápida instalación
- El kit de sellado se suministra con junta de goma, arandelas de goma, arandelas sobredimensionadas y tapas de tuerca

NOVEDADES



El pasamanos de la barandilla FASTGUARD es rectangular y continuo, se une al poste por un sistema de cola de milano, bloqueándose con un simple giro de llave.

Estéticamente hablando, el estilo recto y rectangular de la sección del pasamanos respeta la arquitectura de los edificios.

REFERENCIAS

Poste recto	Poste inclinado 30°	Poste abatible
EEBE-D2	EEBE-i2	EEBE-R2
EEBE-D3	EEBE-i3	EEBE-R3

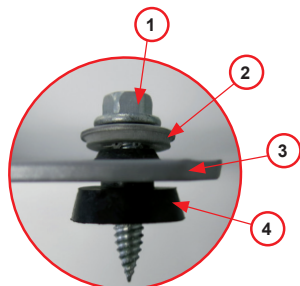
1 : Pasamanos + guarda-rodillas / 2: Pasamanos + guarda-rodillas + zócalo

CARACTERISTICAS TECNICAS

- Material: aluminio
- Acabado: en bruto, anodizado o termolacado bajo pedido (tonos ral)
- Fijación: 8 tornillos drillnox DBS2 con arandelas de sellado y arandelas de chimenea
- Disponible con postes: rectos, inclinados y abatibles
- Conformidad: EN ISO 14122-3 y NF E85-015

INSTRUCCIONES DE MONTAJE (VER FICHA)

- Distancia máxima entre postes : 1500 mm.
- Angulos de pasamanos y de guarda-rodillas ajustables para ser colocados.
- Guarda-rodillas con terminaciones machihembradas
- Montaje con tornillos HC.
- Fijación sobre chapa de acero por 8 tornillos Drillnox DBS2 6x27 con sus arandelas de sombrero y arandelas de sellado:



- 1: Tornillo Drillnox DBS2 A2 Ø6 x 25, arandela Vulca acero inoxidable Ø14
- 2: Arandela de impermeabilización
- 3: Placa de fijación
- 4: Arandela sombrero para sellado

A diferencia de un tornillo autorroscante estándar donde el material del orificio se elimina mediante virutas, el tornillo Drillnox DBS2 6x27 empuja el material hacia adentro, formando como un cordón, que aumentando la longitud de implantación.

El par de atornillado es elevado incluso en grosos pequeños (>5 N.m. comparado con un promedio de 1.5 N.m. para los tornillos autorroscantes convencionales).

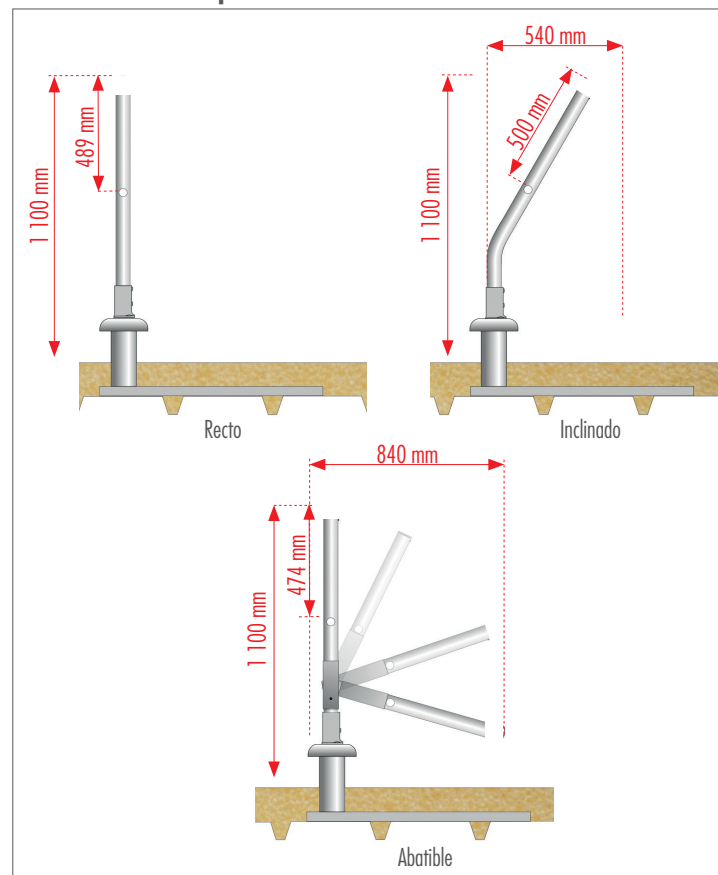
Para una fijación más segura recomendamos la opción «Limitador de Par DB CONTROL 5N.m».

CONSEJOS DE UTILIZACION

- Los manuales técnicos se suministran con la entrega del material y están disponibles también a la demanda
- Almacenamiento de productos de aluminio: es importante almacenar los paquetes sin abrir en lugar seco y protegido.
- Murete perimetral Altura < 100 mm = Zócalo requerido.
- Cuando se instalan barandillas abatibles, la instalación de una línea de vida FLEEX es obligatoria para garantizar la seguridad de movimiento de los montadores.
- Previa utilización, consultar la ficha de instrucciones correspondiente.

DIMENSIONES

Dimensiones de los postes:



Dimensiones de la base BE (en mm):

