

BARANDILLAS FIJACION EN APLIQUE FASTGUARD

L'ECHELLE
EUROPEENNE

EXCLUSIVIDAD **L'ECHELLE EUROPEENNE**

Conforme a las normas NF E85-015 y EN 14122-3

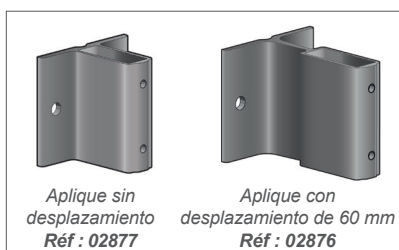


UTILIZACION

La barandilla en aplique FASTGUARD es un sistema de protección colectiva anticaidas destinado a proteger cubiertas y terrazas no accesibles al público. Su diseño permite una instalación rápida.

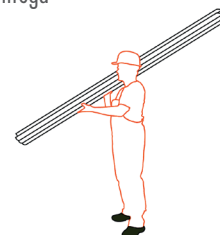
La barandilla en aplique FASTGUARD

puede instalarse por cualquiera de las dos caras del antepecho perimetral. Cuando hay un saliente (albardilla, mampostería, etc), proponemos una fijación en aplique con un desplazamiento de 60 mm.



VENTAJAS

- Económico
- Montaje rápido y sencillo gracias a sus pasamanos y guarda-rodillas con extremos machihembrados / no rebajados fácilmente encajables
- Pasamanos y guarda-rodillas en longitudes de 3 m, acondicionados por 7 para facilitar su distribución e instalación en cubiertas.
- Disponible en stock, corto plazo de entrega



NOVEDAD

El pasamanos de la barandilla FASTGUARD es rectangular y continuo, se fija al poste por un sistema de cola de milano, bloqueado con un giro de llave.

Estéticamente hablando, el estilo recto y rectangular de la sección del pasamanos respeta la arquitectura de los edificios.



	Poste recto	Poste inclinado	Poste abatible
En aplique a la inglesa	EEA-D1 EEA-D2 EEA-D3	EEA-I1 EEA-I2 EEA-I3 EEA-I4	EEA-R1 EEA-R2
En aplique desplazado	EEAD-D1 EEAD-D2 EEAD-D3	EEAD-I1 EEAD-I2 EEAD-I3 EEAD-I4	EEAD-R1 EEAD-R2

1: pasamanos / 2: pasamanos + guarda-rodillas / 3: pasamanos + guarda-rodillas + zócalo / 4: pasamanos + 2 guarda-rodillas + zócalo

BARANDILLAS FIJACION EN APLIQUE FASTGUARD



CARACTERISITICAS TECNICAS

- Material: aluminio
- Acabado: bruto, anodizado o termolacado bajo pedido (colores ral):



- Fijaciones: 2 tacos M10
- Disponible en postes: rectos, inclinados y abatibles
- Conforme a las normas: EN ISO 14122-3 y NF E85-015

- Dos versiones de apliques:



Sin desplazamiento: piezas simple y económica

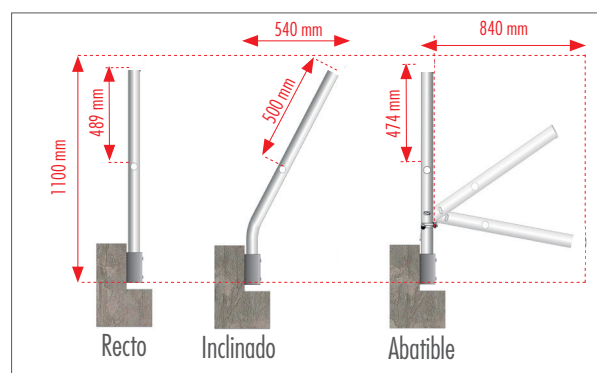


Con desplazamiento de 60mm: permite el paso de obstáculos

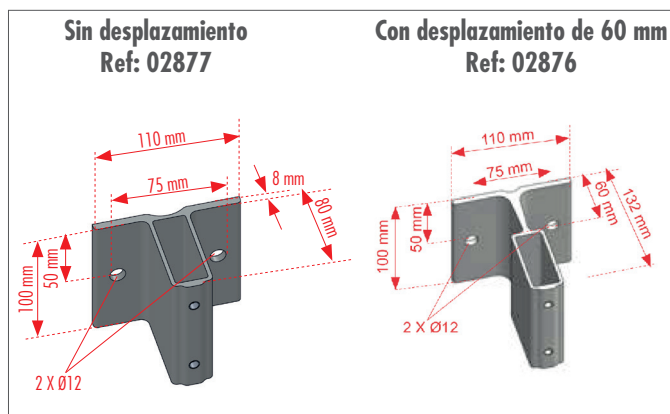
Para un desplazamiento mayor, disponemos de soluciones a medida con versiones (ver opciones).

DIMENSIONES

Dimensiones de los postes:



Dimensiones de los apliques:



BARANDILLAS FIJACION EN APLIQUE FASTGUARD

OPCIONES DE FIJACIONES* SOBRE SOPORTE DE HORMIGON

2 tacos M10 sobre antepecho perimetral de hormigón no fisurado C20/25.

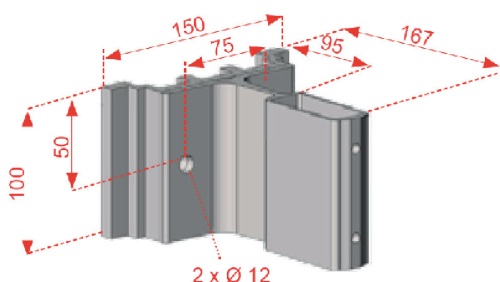
Distancia al borde del antepecho	Opción	Modelo zinc		Modelo inox A4	
A ≥ 50 mm	Químico	Cartucho CHIMFORT 280 ml Varilla ECO ZN M10 x 110	344790	Cartucho CHIMFORT 280 ml Varilla ECO INOX M10 x 110	344790
			344826		344960
A ≥ 60 mm	Mecánico	Tacos Baraco crack FM 753 M10 x 90	344294	Tacos Baraco crack FM 753 A4 M10 x 90	344100
A ≥ 75 mm	Mecánico	Tacos Baraco FM 753 M10 x 90	344059	Tacos Baraco FM 753 A4 M10 x 90	344245

Tabla proporcionada a título indicativo para el hormigón C20 / 25. * Fijaciones Etanco (suministradas bajo pedido) - 1 cartucho CHIMFORT sirve para 20 fijaciones; aplicable con pistola de silicona estándar.

OPCIONES

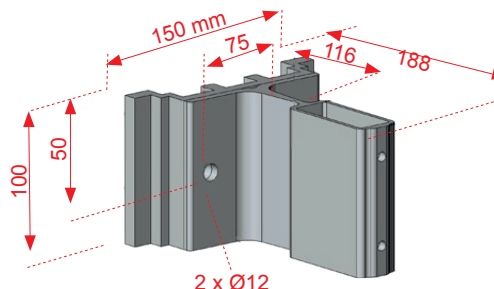
• Pieza intermedia de longitud 95mm

Ref : VACO4 x1



• Pieza intermedia de longitud 116 mm

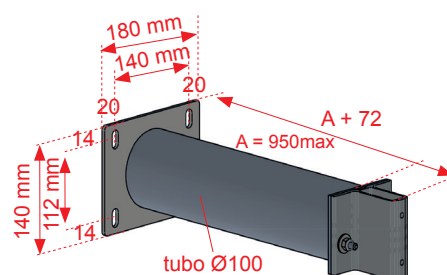
Ref : VACO4 x2



RECOMENDACION DE MONTAJE (Ver ficha instrucciones)

- Altura mínima del antepecho perimetral sin desplazamiento: 120 mm
- Altura mínima del antepecho perimetral con desplazamiento: 120 mm + 40 mm
- Perforación a 75 mm mínimo de la parte superior del antepecho perimetral
- Distancia máxima entre-eje entre dos postes: 1500 mm
- Angulos de pasamanos y guarda-rodillas son regulables para facilitar su ensamblaje
- Guarda-rodillas con extremidades machihembradas para facilitar su ensamblado
- Montaje con tornillos HC y tornillos autorroscantes incluidos
- Zócalo obligatorio si se aplica en la parte exterior del antepecho perimetral, siendo éste ≤ 100 mm

• Poste a medida



CONSEJOS DE UTILIZACION

- Fichas técnicas suministrados a la entrega y disponibles en la extranet.
- Para el almacenamiento de productos de aluminio, es importante almacenar los bultos sin desempaquetar en un lugar seguro y seco.
- Para la instalación de las barandillas abatibles, es obligatorio utilizar una línea de vida FLEEX® para asegurar los movimientos de los operarios. Previa toda utilización, consultar el manual técnico correspondiente.