

Instrucciones de montaje

RID

L'ECHELLE
EUROPEENNE

Conforme a las normas EN 14133-2, EN 14122-3 y EN 131-7 (balanceo lateral)

Tiempo de montaje: 40 minutos

Herramientas:

- Llave de 13 / atornilladora con broca de 13
- Destornillador de estrella / Atornillador - taladrador de percusión con broca cruciforme
- Llave Allen 4mm
- Sierra (para cortar pasamanos)
- Taladradora con broca de 9 mm
- Mazo
- Sargento (tipo F)



Instrucciones de montaje

RID



Conforme a las normas EN 14133-2, EN 14122-3 y EN 131-7 (balanceo lateral)

ETAPAS DE MONTAJE:

ETAPA 1: Desembalar y diferenciar las diferentes partes del producto, aislar la plataforma y colocarla en la zona de montaje.

ETAPA 2: Colocar la plataforma sobre el borde de la misma y seguidamente posicionar la escalera al ras de la plataforma (antes del tapón).

CONSEJO: para facilitar el montaje, es posible mantener la escalera en posición colocando un sargento entre el último peldaño y la plataforma.

ETAPA 3: Montar el tramo de subida con el soporte de la barandilla, respetando el posicionamiento de los tornillos citados a continuación.

ATENCIÓN: Les vis utilisées pour les support des garde-corps sont des vis halfen M8x25.

ETAPA 4: Proceder a hacer exactamente lo mismo con el segundo tramo de escalera.

ATENCIÓN: Los tornillos utilizados para los soportes de la barandilla son tornillos halfen M8x25.

ETAPA 5: Montar las escuadras de soporte con los tornillos halfen M8x20 y las tuercas.

ETAPA 6: Una vez montado el conjunto, proceder a montar de manera idéntica el otro lateral dando la vuelta a la plataforma.

ETAPA 7: Colocar la plataforma en posición vertical para montar las bases móviles.

Preparar las 4 piezas de fijación al suelo preinstalando los tornillos halfen M8x20 + las tuercas M8 (repetir la operación en ambos lados).

ETAPA 8: Montar las piezas de fijación en los montantes de 86 en su ubicación pre-dibujada en los tramos de subida.

ETAPA 9: Por último, ensamblar las dos traviesas móviles colocándolas en la posición donde están las muescas.

ETAPA 10: Fijar los pasamanos y los tubos guarda-rodillas con los tornillos autorroscantes 5,5/25, según las dimensiones indicadas en el apéndice.

ETAPA 11: Colocar las barandillas de la plataforma en las piezas de recepción y apretar los tornillos.

ETAPA 12: Después de cortar los tubos del pasamanos a las dimensiones adecuadas (véanse los dibujos de corte en el apéndice), ensamblar las barandillas con las piezas de racor del pasamanos (respetar las dimensiones de las fichas en el anexo).

ETAPA 13: A continuación, fijar las barandillas en los tramos de escalera según las dimensiones facilitadas (tornillos halfen M8x55 y tuercas M8).

ETAPA 14: Para los productos de 2, 3 y 4 peldaños, las barandillas de las escaleras se sustituyen por rampas de acceso curvas; el montaje se realiza como una barandilla ensamblada.

ETAPA 15: Conectar las barandillas de las escaleras a los postes de la plataforma con los tornillos autorroscantes 5,5/25 y el conjunto de tornillos HM8x60 + tuerca de seguridad de freno M8.

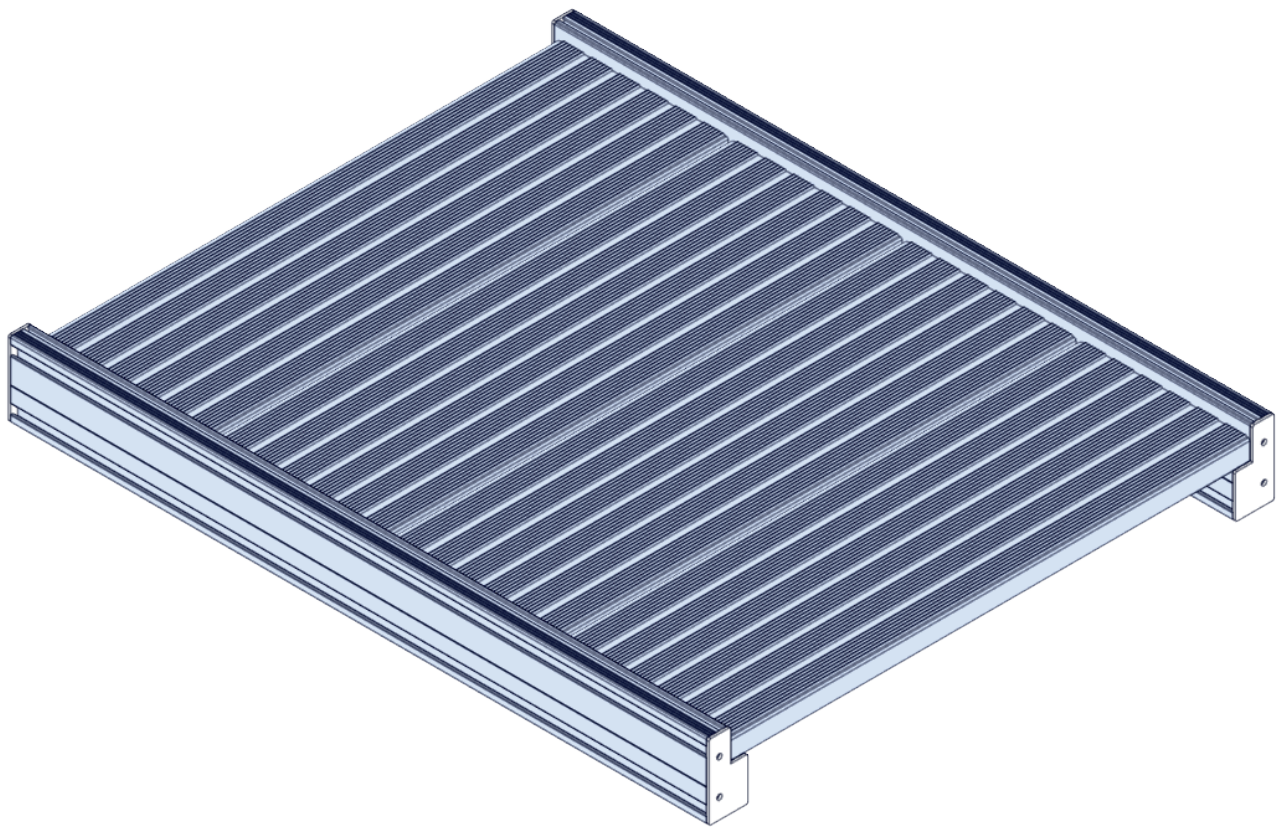
Instrucciones de montaje

RID

L'ECHELLE
EUROPEENNE

Conforme a las normas EN 14133-2, EN 14122-3 y EN 131-7 (balanceo lateral)

ETAPA 1 : Desembalar y diferenciar las diferentes partes del producto, aislar la plataforma y colocarla en la zona de montaje.



Instrucciones de montaje

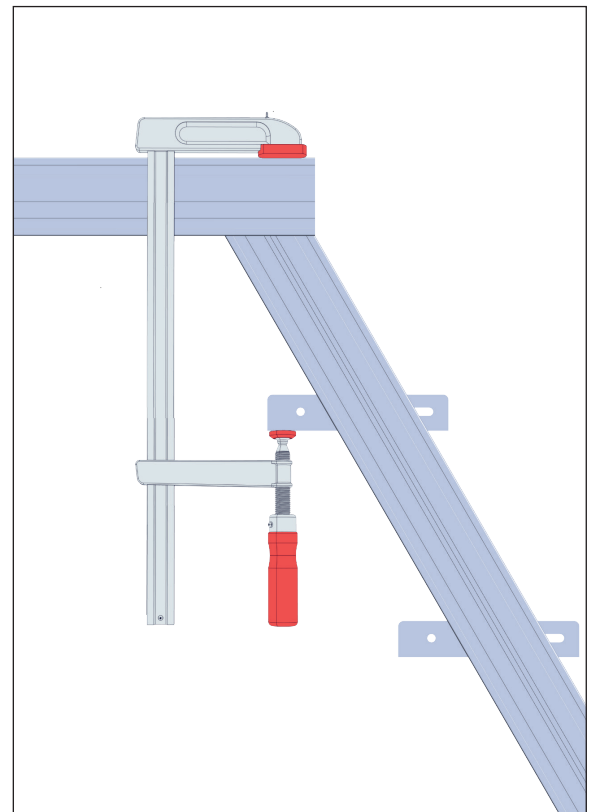
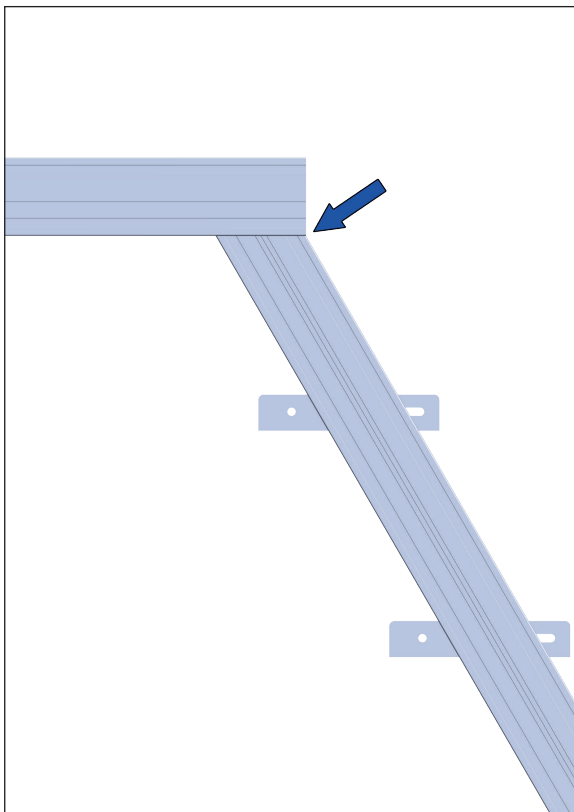
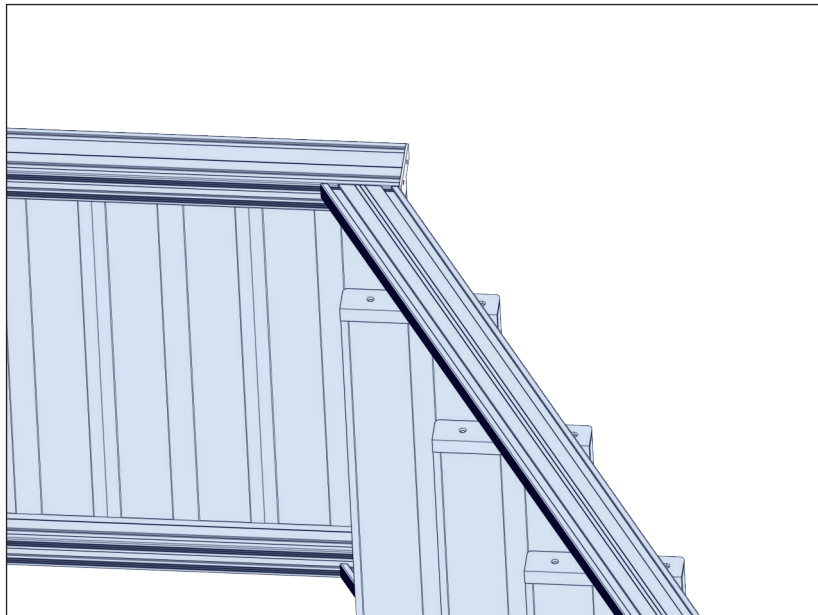
RID

L'ECHELLE
EUROPEENNE

Conforme a las normas EN 14133-2, EN 14122-3 y EN 131-7 (balanceo lateral)

ETAPA 2: Colocar la plataforma sobre el borde de la misma y seguidamente posicionar la escalera al ras de la plataforma (antes del tapón).

CONSEJO: para facilitar el montaje, es posible mantener la escalera en posición colocando un sargento entre el último peldaño y la plataforma.



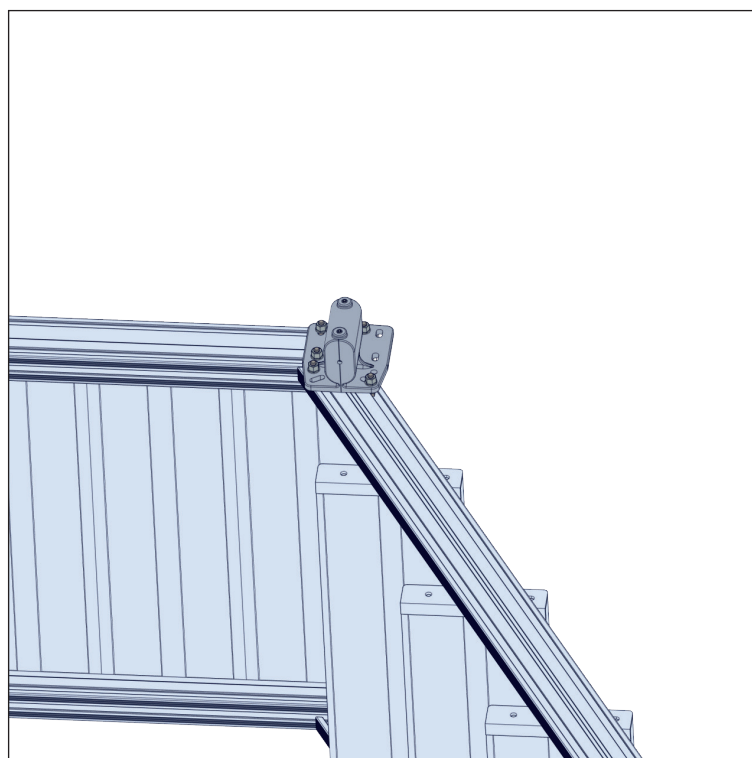
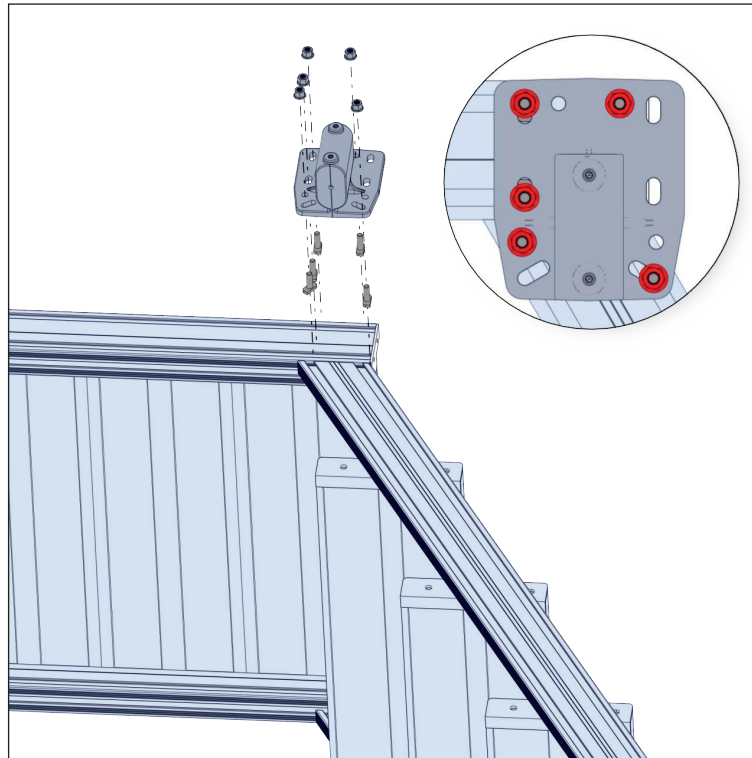
Instrucciones de montaje

RID

L'ECHELLE
EUROPEENNE

Conforme a las normas EN 14133-2, EN 14122-3 y EN 131-7 (balanceo lateral)

ETAPA 3 : Montar el tramo de subida con el soporte de la barandilla, respetando el posicionamiento de los tornillos citados a continuación :



Los tornillos utilizados para los soportes de la barandilla son **tornillos halfen M8x25**

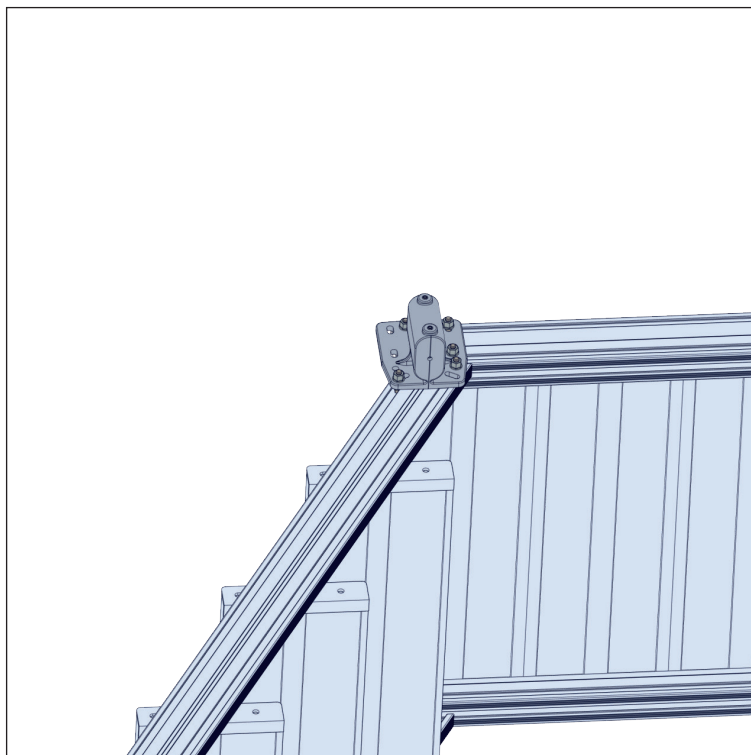
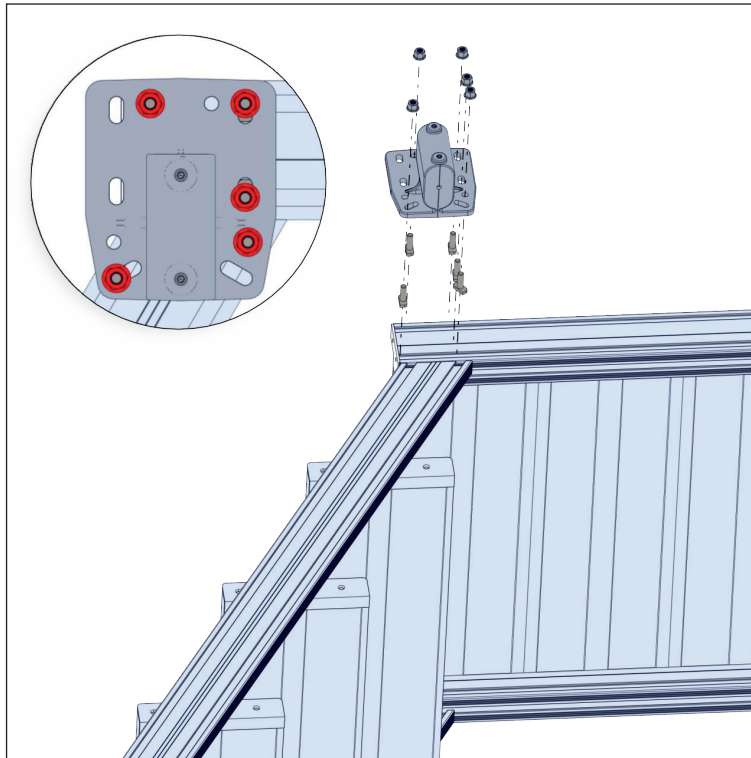
Instrucciones de montaje

RID

L'ECHELLE
EUROPEENNE

Conforme a las normas EN 14133-2, EN 14122-3 y EN 131-7 (balanceo lateral)

ETAPA 4: Proceder a hacer exactamente lo mismo con el segundo tramo de escalera.



Los tornillos utilizados para los soportes de la barandilla son **tornillos halfen M8x25**

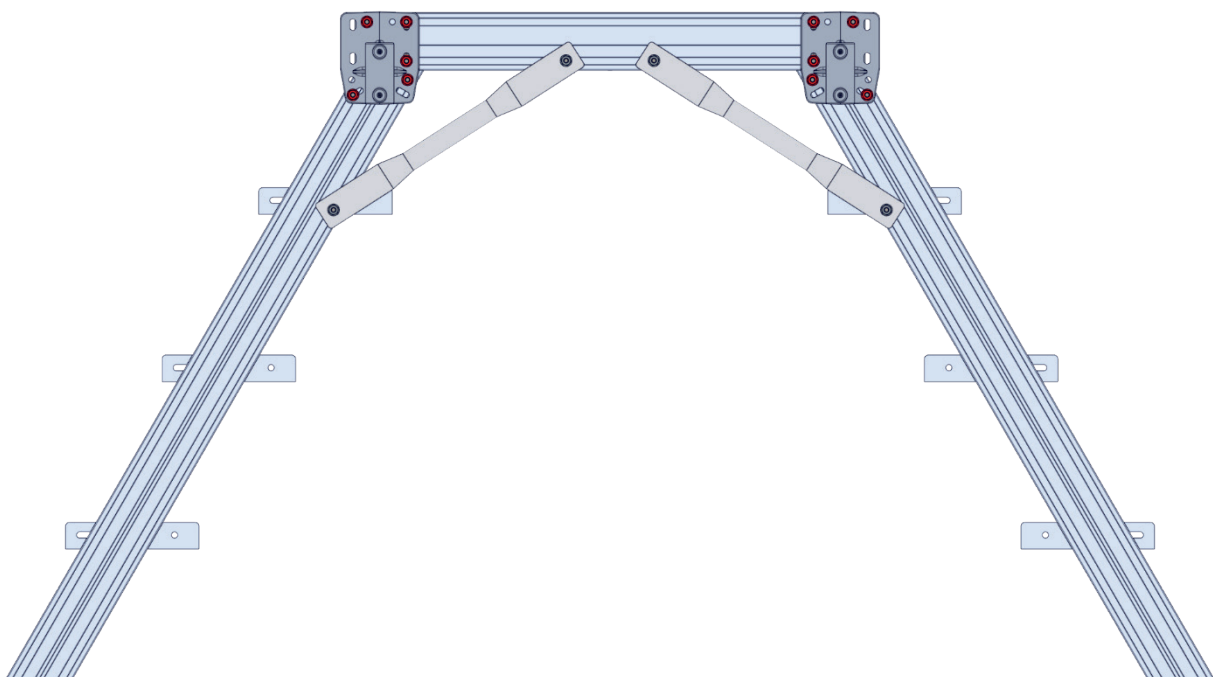
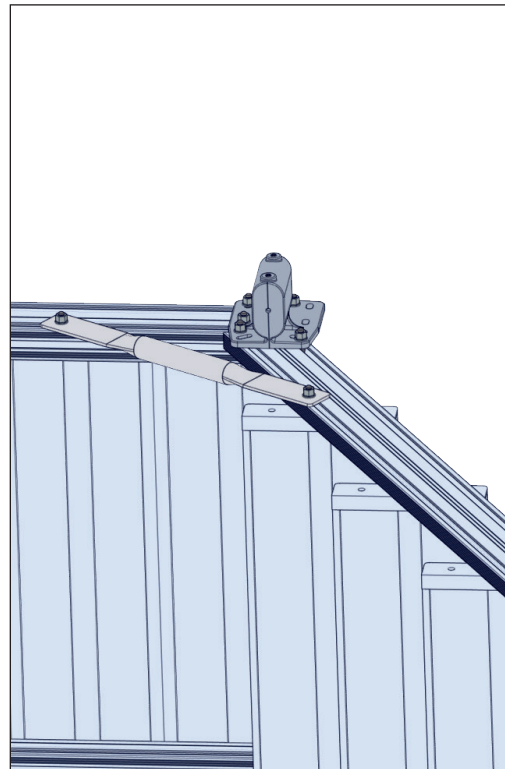
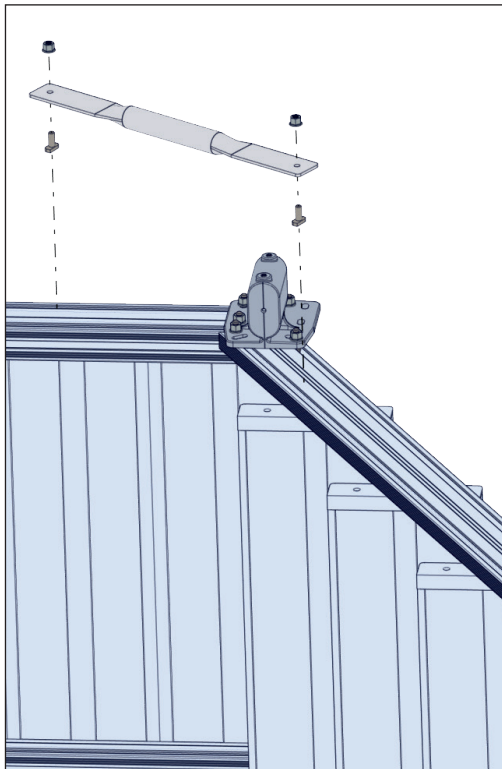
Instrucciones de montaje

RID

L'ECHELLE
EUROPEENNE

Conforme a las normas EN 14133-2, EN 14122-3 y EN 131-7 (balanceo lateral)

ETAPA 5 : Montar las escuadras de soporte con los tornillos halfen M8x20 y las tuercas.



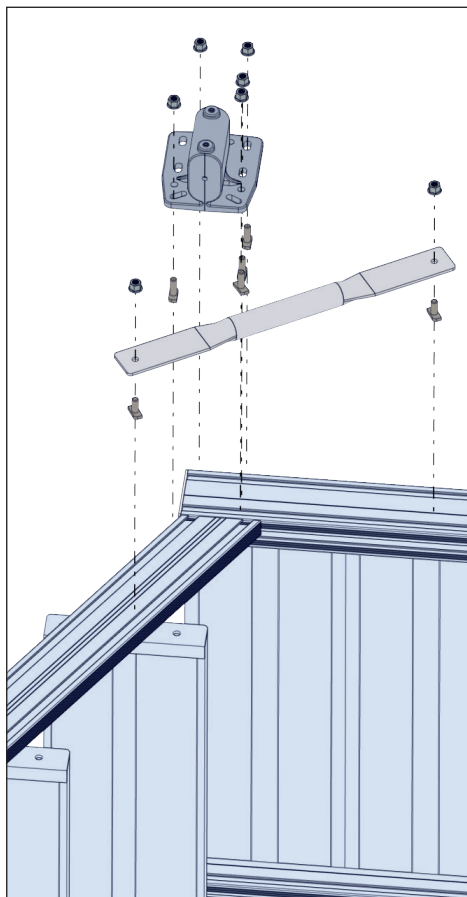
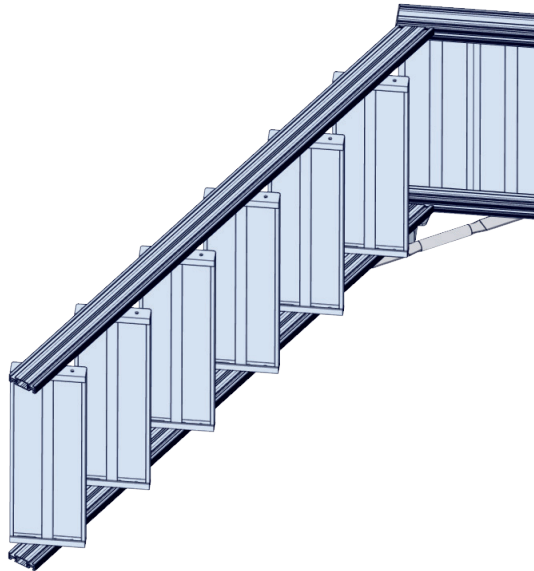
Instrucciones de montaje

RID

L'ECHELLE
EUROPEENNE

Conforme a las normas EN 14133-2, EN 14122-3 y EN 131-7 (balanceo lateral)

ETAPA 6: Una vez montado el conjunto, proceder a montar de manera idéntica el otro lateral dando la vuelta a la plataforma.



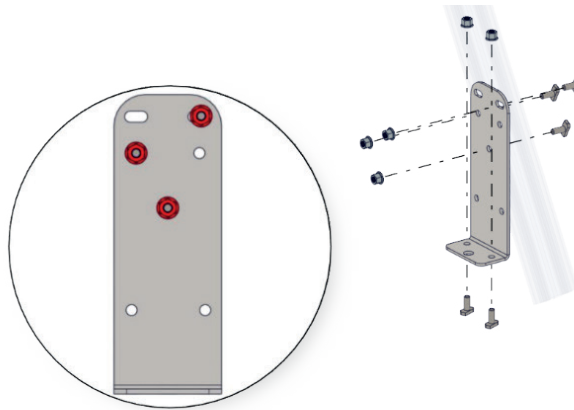
Instrucciones de montaje

RID

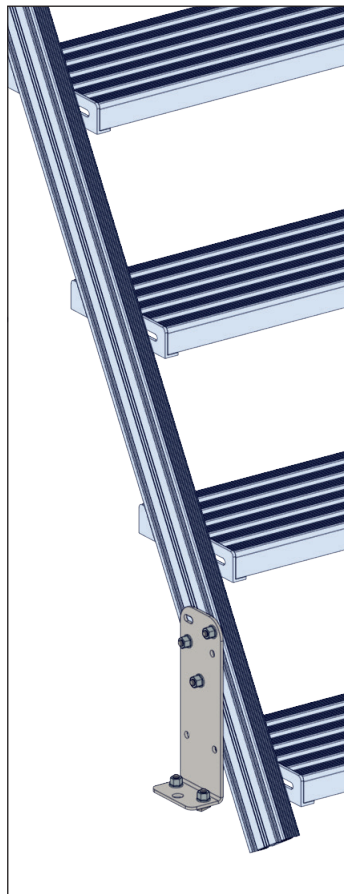
L'ECHELLE
EUROPEENNE

Conforme a las normas EN 14133-2, EN 14122-3 y EN 131-7 (balanceo lateral)

ETAPA 7 : Colocar la plataforma en posición vertical para montar las bases móviles.
Preparar las 4 piezas de fijación al suelo preinstalando los tornillos halfen M8x20 + las tuercas M8 (repetir la operación en ambos lados).



ETAPA 8 : Montar las piezas de fijación en los montantes de 86 en su ubicación pre-dibujada en los tramos de subida.



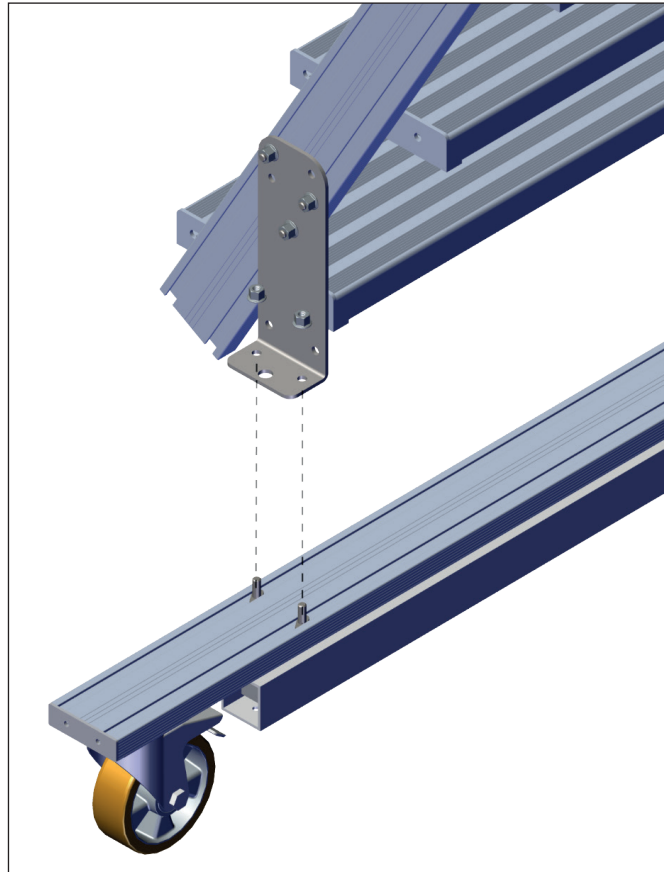
Instrucciones de montaje

RID

L'ECHELLE
EUROPEENNE

Conforme a las normas EN 14133-2, EN 14122-3 y EN 131-7 (balanceo lateral)

ETAPA 9 : Por último, ensamblar las dos traviesas móviles colocándolas en la posición donde están las muescas.



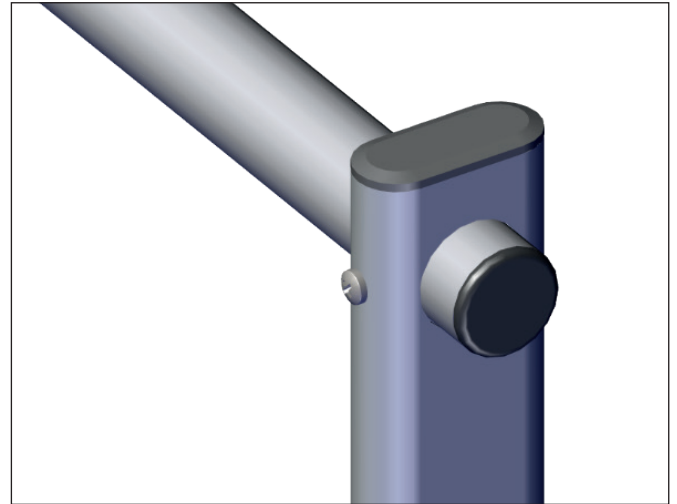
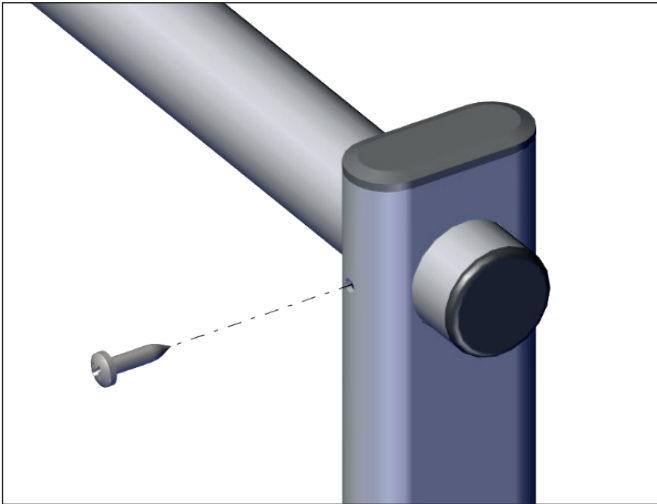
Instrucciones de montaje

RID

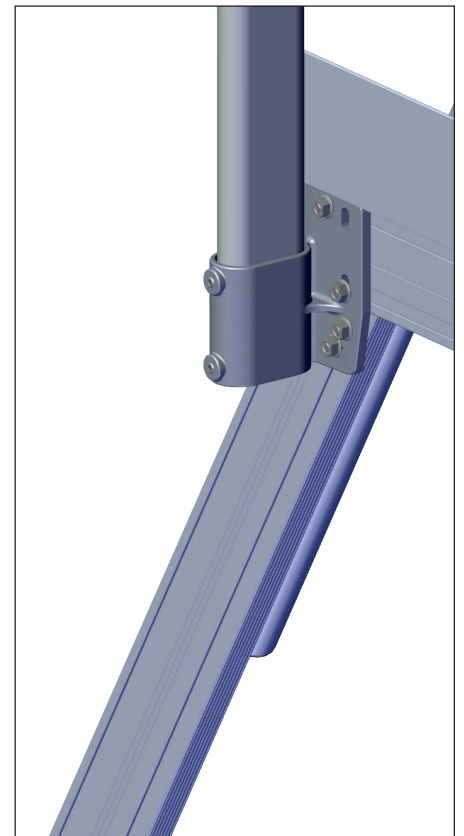
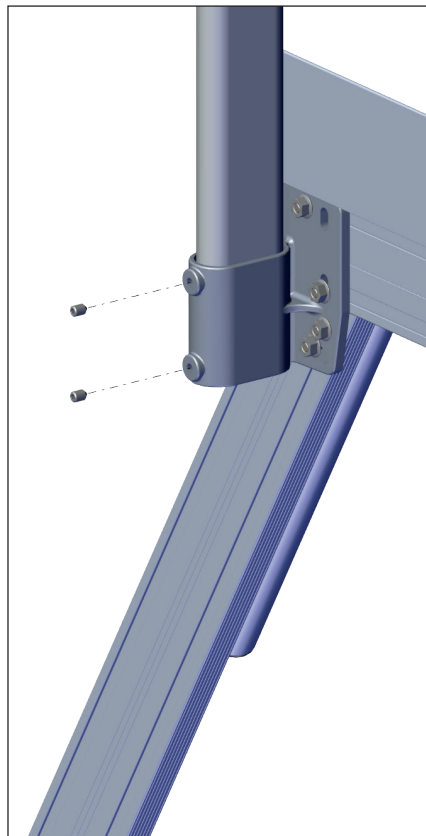
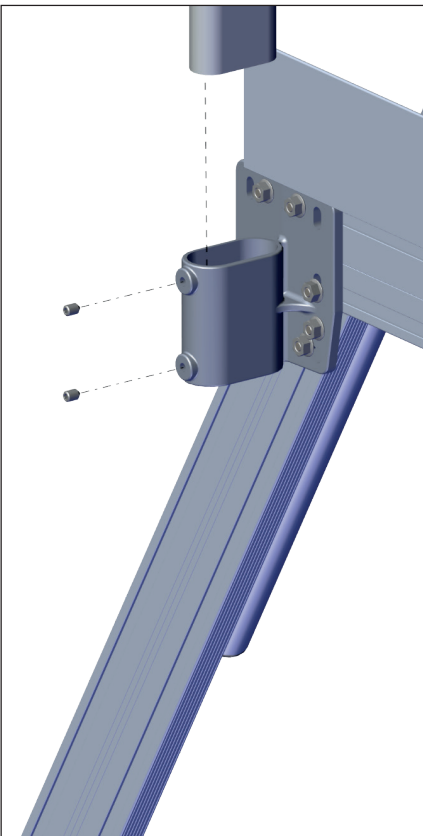
L'ECHELLE
EUROPEENNE

Conforme a las normas EN 14133-2, EN 14122-3 y EN 131-7 (balanceo lateral)

ETAPA 10 : Fijar los pasamanos y los tubos guarda-rodillas con los tornillos autorroscantes 5,5/25 según las dimensiones indicadas en el apéndice:



ETAPA 11 : Colocar las barandillas de la plataforma en las piezas de recepción y apretar los tornillos:



Una vez las barandillas instaladas, fijar los zócalos a los postes de las barandillas con dos tornillos autorroscantes 5,5/25.

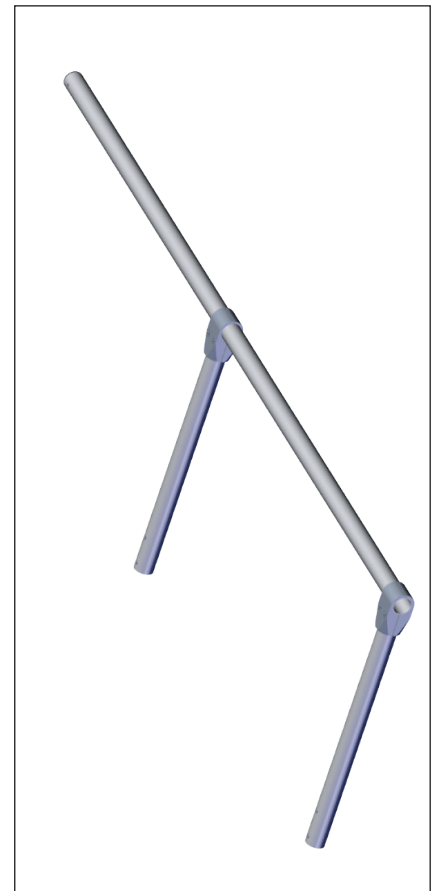
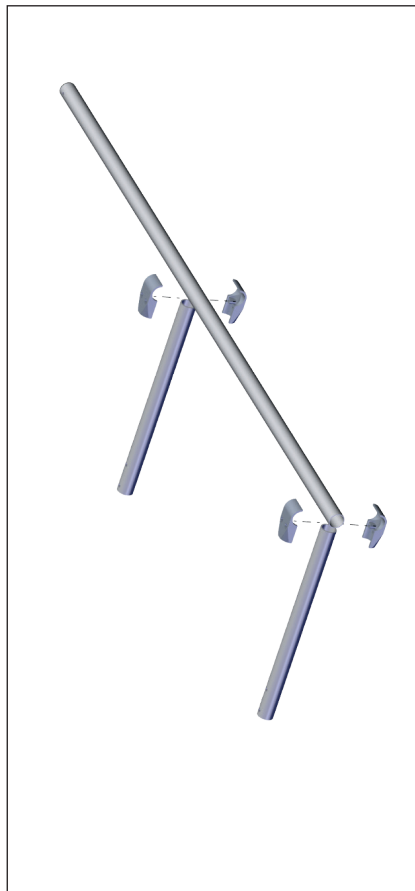
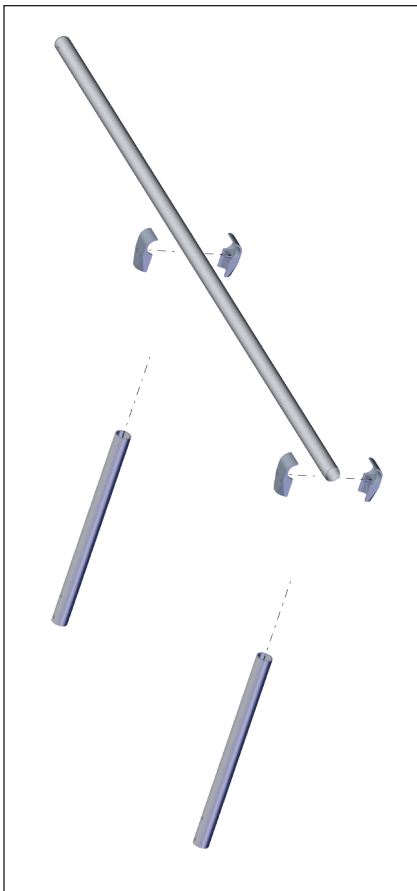
Instrucciones de montaje

RID

L'ECHELLE
EUROPEENNE

Conforme a las normas EN 14133-2, EN 14122-3 y EN 131-7 (balanceo lateral)

ETAPA 12: Después de cortar los tubos del pasamanos a las dimensiones adecuadas (véanse los dibujos de corte en el anexo), ensamblar las barandillas con las piezas de racor del pasamanos (respetar las dimensiones de las fichas en el anexo).



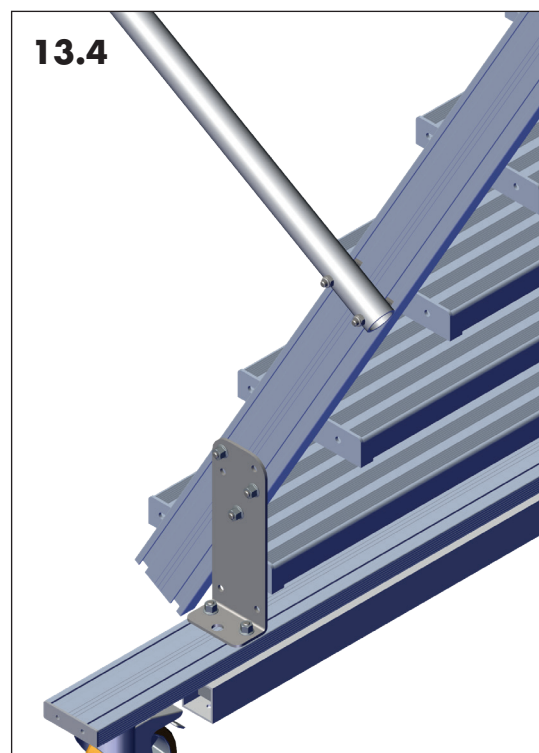
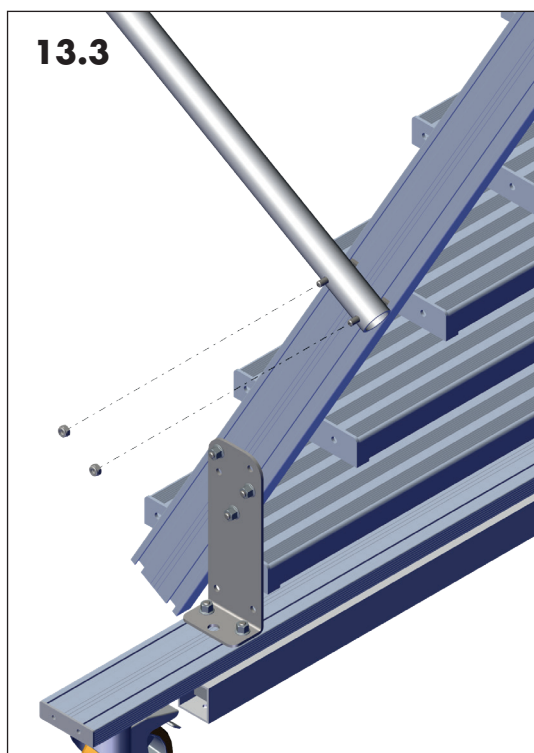
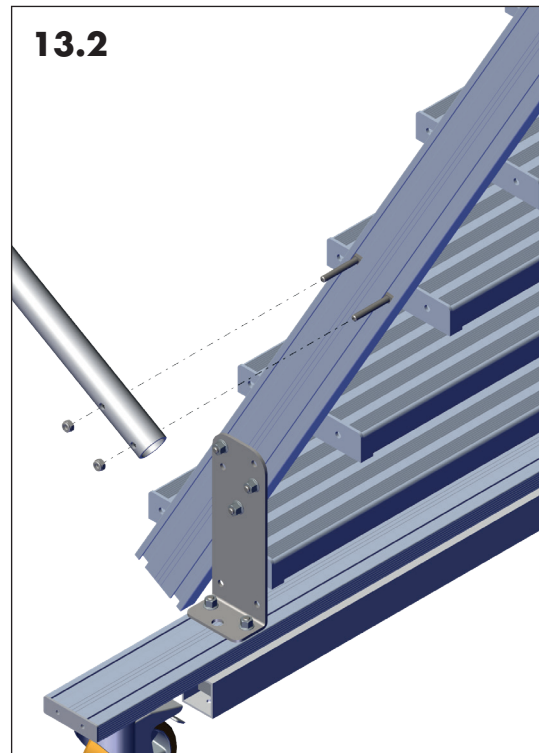
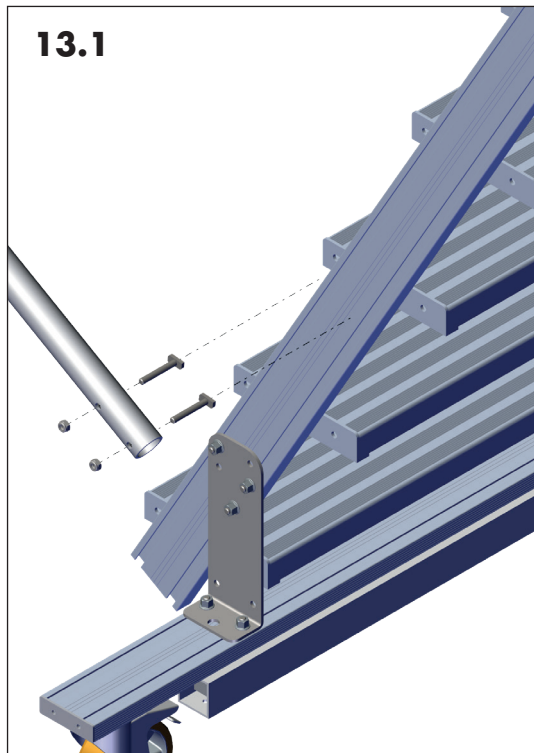
Instrucciones de montaje

RID

L'ECHELLE
EUROPEENNE

Conforme a las normas EN 14133-2, EN 14122-3 y EN 131-7 (balanceo lateral)

ETAPA 13: A continuación, fijar las barandillas en los tramos de escalera según las dimensiones facilitadas (tornillos halfen M8x55 y tuercas M8):



Instrucciones de montaje

RID

L'ECHELLE
EUROPEENNE

Conforme a las normas EN 14133-2, EN 14122-3 y EN 131-7 (balanceo lateral)

ETAPA 14: Para los productos de 2, 3 y 4 peldaños, las barandillas de las escaleras se sustituyen por rampas de acceso curvas; el montaje se realiza como una barandilla ensamblada.



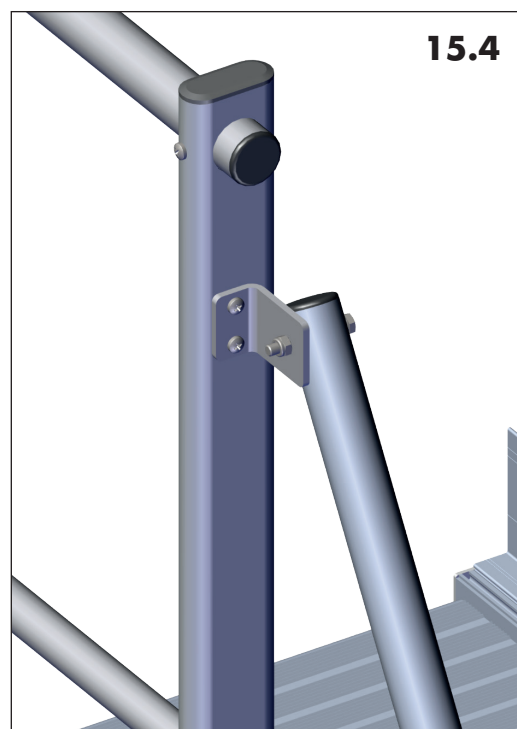
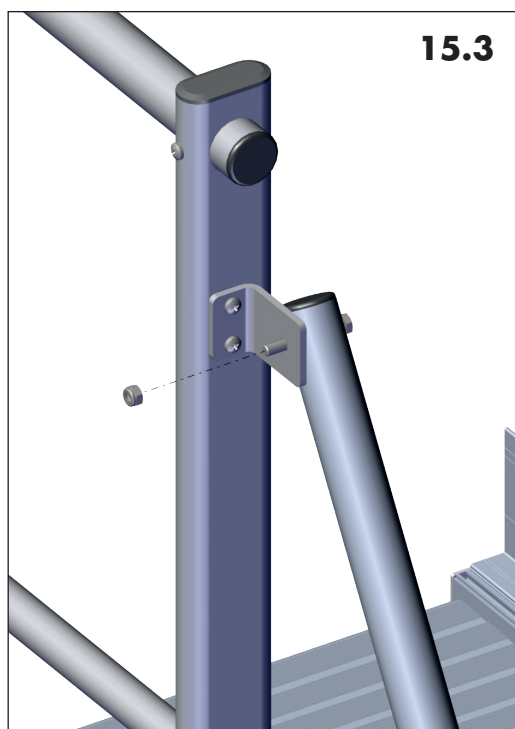
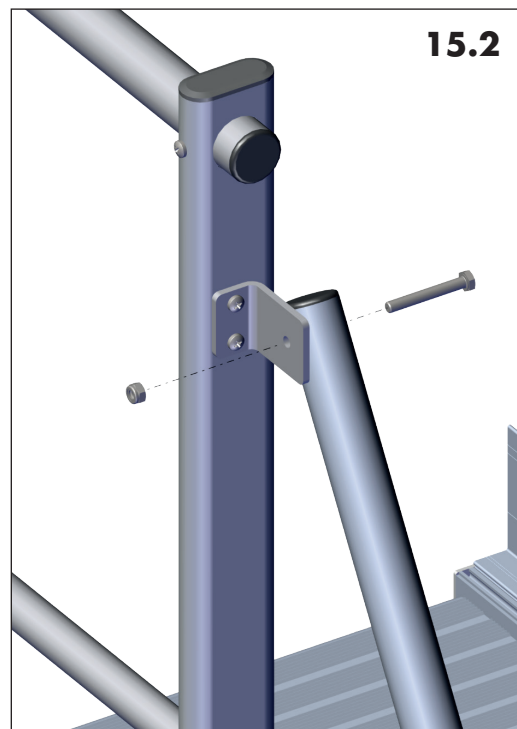
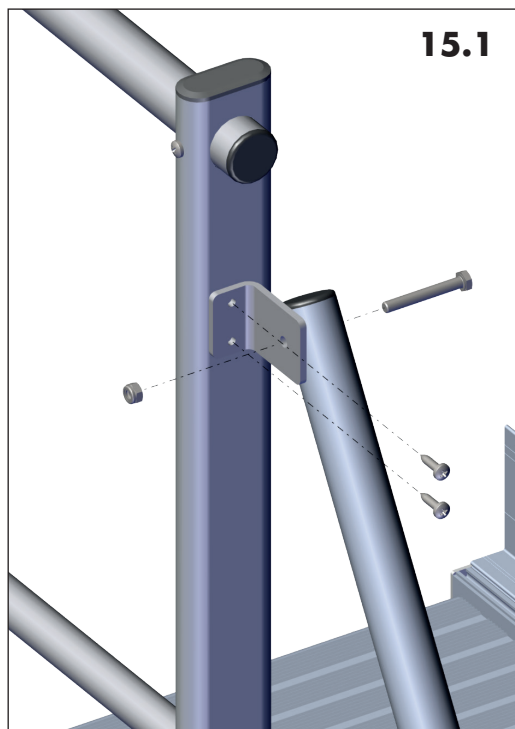
Instrucciones de montaje

RID

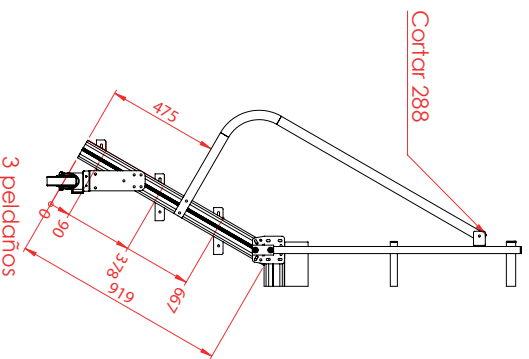
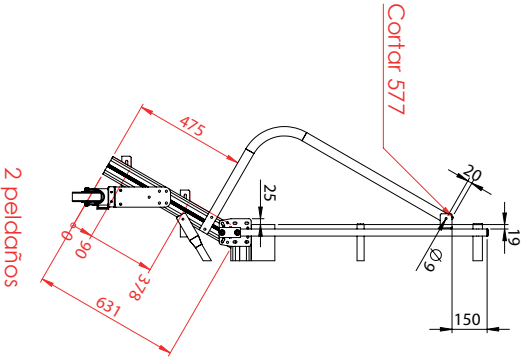
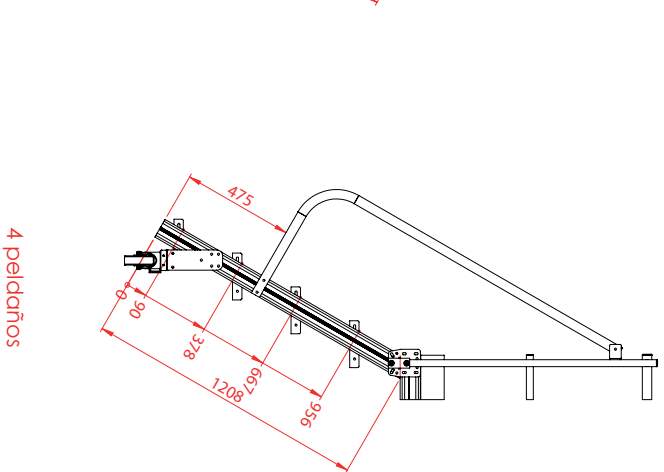
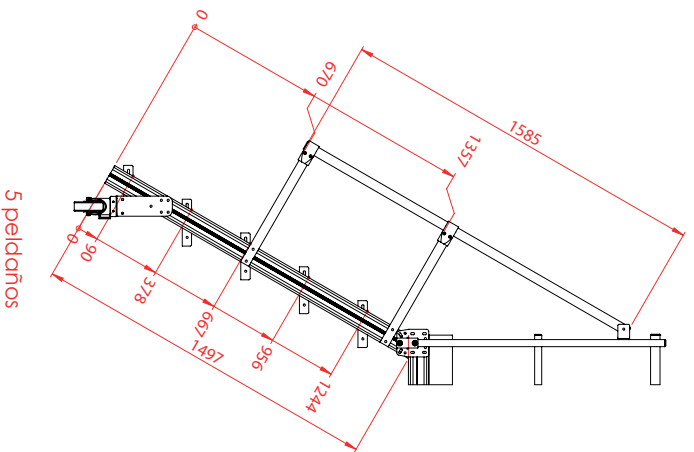
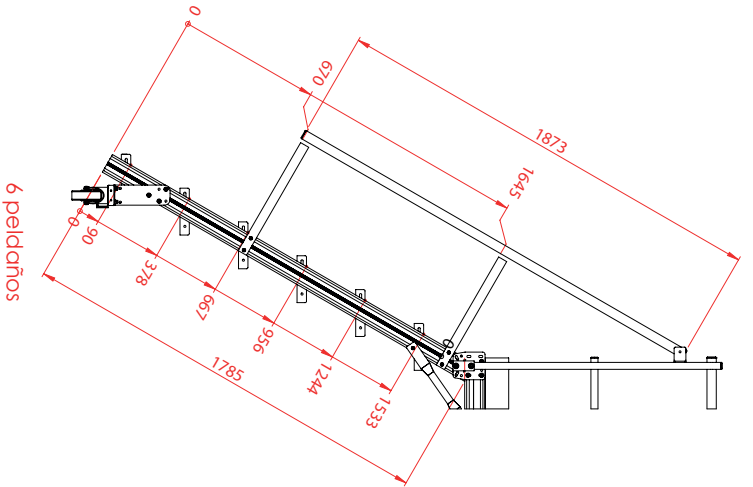
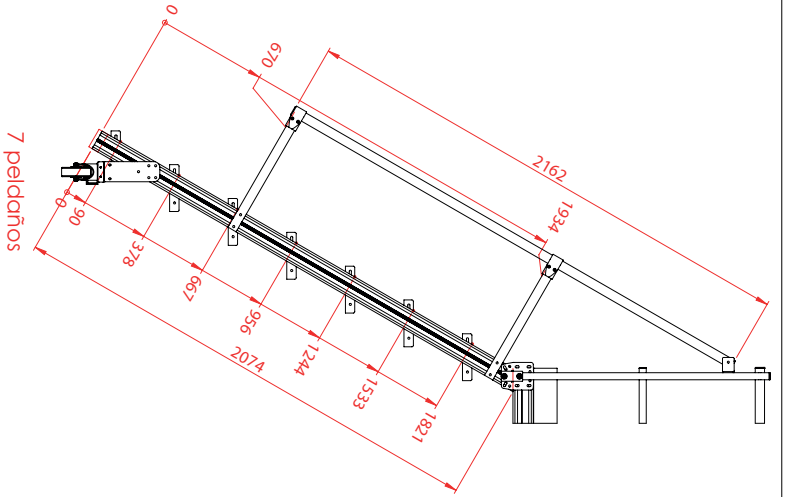
L'ECHELLE
EUROPEENNE

Conforme a las normas EN 14133-2, EN 14122-3 y EN 131-7 (balanceo lateral)

ETAPA 15: Conectar las barandillas de las escaleras a los postes de la plataforma con los tornillos autorroscantes 5,5/25 y el conjunto de tornillos HM8x60 + tuerca de seguridad de freno M8:



ANEXO: Planos para dimensionar las piezas a cortar



Las cotas en negro del tramo de subida de la referencia 2 peldaños son las mismas en todos los otros tramos de subida.

A	Creación			
REV.	TIPO DE SOLICITUD	SOLICITADO POR	FECHA	DIBUJANTE
			21/12/2020	
<p>Únicamente se determinará, tanto o tipo, como autorizadas por la oficina de la empresa instaladora es responsable de la ejecución y debe solicitar la materia. En relación al número y tipo de tallas necesarias, póngase en contacto con una persona acreditada debe validar el montaje durante la instalación. Los tallas no están incluidos en la entrega del material. El cliente es responsable de proporcionar el material y accidentes laborales.</p>		<p>PASARELA MOVIL EN KIT RID</p> <p>LECHELLE EUROPEENNE</p>		
Creación:	21/12/2020	Almacén	Referencia producto	Número de pedido
Fecha:	21/12/2020	Almacén	Referencia producto	Referencia DIVAUTO
Última modificación:		Almacén	Referencia producto	
Norma:		Almacén	Referencia producto	
Masa = kg		Almacén	Referencia producto	
Escala 1:1		Almacén	Referencia producto	
Hoja 1/1		Almacén	Referencia producto	
A2		Almacén	Referencia producto	
150kg/peldaño		Almacén	Referencia producto	
20kg/m ²		Almacén	Referencia producto	
<p>La sociedad LECHELLE EUROPEENNE posee todos los derechos intelectuales del presente plano. Cualquier uso no autorizado es susceptible de ser perseguido, de acuerdo con las disposiciones del Código de la Propiedad Intelectual.</p>				